

FANTIC

E-Bike **Katalog**



DE

20
23

Betrieb	03
Fantic philosophy	05
E-Bikes overview	06
E-MTB Trail	08
E-MTB All Mountain	29
E-MTB Enduro	36
E-MTB Downhill	43
E-MTB Hardtail	48
Issimo	53
Trekking	62
Datenblätter	73

Fantic ist eine Marke mit über 50 Jahren Geschichte.

Fantic E-Bikes sind ausschließlich als Elektrofahrräder konzipiert und hergestellt. **Exklusive Projekte**, um die besten Leistungen erzielen zu können. Der Akku ist so positioniert, dass die Demontage erleichtert und vor stoßen und schmutz geschützt ist.





Fantic **philosophy**



Kontrolle



Handling



Exklusivität



Leistung

01

Leistung

Ziel ist die Entwicklung von **E-Bikes mit der besten Akku- und Elektromotorleistung**. Neue integrierte Batterie mit 720 Wh 40 Zellen. Eine lange Lebensdauer auch bei hohen Belastungen. Neues Steuerungssystem zur **Optimierung des Batterieverbrauchs**.

02

Handling

Ein **Fantic E-Bike war noch nie so einfach** auf den härtesten Singletrails und Enduro-Strecken zu fahren. Positionierung von Motor, Akku und Antriebsstrang in der Mitte des Fahrrads. Verbessert die Gewichtsverteilung und reduziert die Yaw-Gierträchtigkeit. Der Akku ist kompakt und oberhalb des Motors angeordnet, um den Schwerpunkt des **E-Bikes** zu optimieren. Dies erlaubt eine geringe Trägheit und den Schwerpunkt zu senken, um schnelle und einfache Richtungswechsel vorzunehmen. **Advanced Hydroformed-Rahmen mit ausgewählter Spitzentechnologie von Fantic**, um eine steifere Rahmenstruktur für Präzision und Reaktionsfähigkeit auf höchstem Niveau zu gewährleisten.

Exklusivität

Fantic E-Bikes sind ausschließlich als Elektrofah-

räder konzipiert und hergestellt. **Exklusive Projekte**, um die **besten Leistungen** erzielen zu können. Der Akku ist so positioniert, dass die Demontage erleichtert und vor Stößen und Schmutz geschützt ist."

03

Kontrolle

Das Gestänge der Hinterradaufhängung ist mit dem **FPS (Fantic Progression System)** ausgestattet, das im Hinblick auf die Bodenhaftung auf jedem Untergrund hohe Leistungen gewährleistet. Unsere F&E-Abteilung hat in Zusammenarbeit mit **Acerbis** ein Hinterachs-Federbein aus **ingespritztem Verbundwerkstoff** entworfen und entwickelt. Diese neue Technologie bietet bessere Leistungen und eine kürzere Reaktionszeit des Federbeins auf Bodenbelastungen als andere Materialien und sorgt für ein neues Design, das ins Auge springt. Diese technische Innovation wird in den Bereichen Trail Alu, All-Mountain, Enduro und DH zu finden sein. Die von uns verwendeten Motoren werden von unseren Ingenieuren so ausgewählt, dass sie bereits bei niedrigen Trittfrequenzen (zwischen 60-90 Pedalritten pro Minute) **ein optimales Drehmoment liefern**, bis hin zu einem maximalen Drehmoment von 120 Nm (*). Die Kombination der 29/27,5-Zoll-Räder, die dank der Erfahrung von **Fantic** in der Motorradindustrie entwickelt wurde, gewährleistet eine unvergleichliche Kontrolle des Fahrzeugs. (*) für das Modell Issimo 45.

*Das Fahrrad auf dem Foto ist das Modell **XTF 1.6 Carbon Factory**.



Index

E-MTB
Trail
S. 11



XTF 1.6 Carbon Factory XTF 1.6 Carbon Race XTF 1.6 Carbon Sport



XTF 1.5 Carbon XTF 1.5 Race-Y XTF 1.5 Sport-Y XTF 1.5 All Track



XTF 1.5 Race XTF 1.5 Sport XTF 1.5

E-MTB
All Mountain
S. 11



XMF 1.7 Carbon Race XMF 1.7 Carbon Sport XMF 1.7

E-MTB
Enduro
S. 11



XEF 1.9 Factory XEF 1.9 Race XEF 1.8 Sport

(*) FANTIC MOTOR behält sich das Recht vor, technische Eigenschaften ohne vorherige Ankündigung zu ändern. Änderungen der Produkte sind vorbehalten.

E-MTB
Downhill
S. 11



XXF 2.0 Factory

XXF 2.0 Race

E-MTB
Hard Tail
S. 11



Fat Sport

Integra XF2

Issimo
S. 11



Issimo Fun

Issimo Urban

Issimo 45

Trekking
S. 11



Seven Days Living

Seven Days Living Easy

Living



Living Easy

Living City

(*) FANTIC MOTOR behält sich das Recht vor, technische Eigenschaften ohne vorherige Ankündigung zu ändern. Änderungen der Produkte sind vorbehalten.



E-MTB Trail



Die Baureihe **Trail** besteht aus 10 Modellen mit Carbon- und Aluminiumrahmen, alle vollgefedert mit einer Vorderradfederung von 150 oder 160 mm

Sie sind mit Motoren von **Brose und Yamaha** für maximale Leistung ausgestattet.

Die Rahmen werden alle von Fantic selbst entworfen und entwickelt, wobei wir uns streng an unsere 4 Designprinzipien halten (Handling, Control, Mileage, Exclusivity), um leistungsstarke, sichere und attraktive Fahrräder herzustellen.

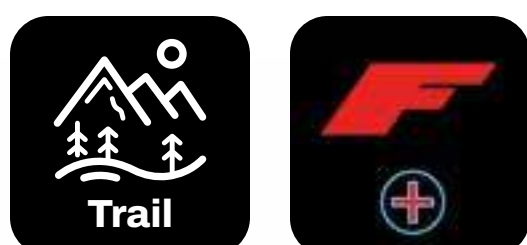
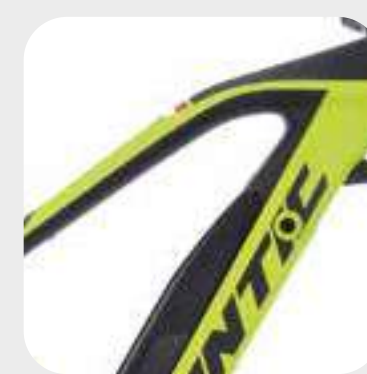
Das Spitzenmodell der Linie ist das **XTF 1.6 Carbon Factory**, das mit seinen 19,9 kg das leichteste und leistungsstärkste E-MTB **Trail** auf dem Markt ist.

(*) FANTIC MOTOR behält sich das Recht vor, technische Eigenschaften ohne vorherige Ankündigung zu ändern. Änderungen der Produkte sind vorbehalten.



XTF 1.6 Carbon Factory

Farbvariante:
lime



Farbe: **cool gray**

Technische Daten



Carbon, sizes: S - M - L - XL



Sram X-Glide Rainbow, 12V, 10-52



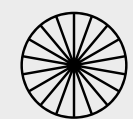
Brose S-Mag 36,
Torque/Coppia: 90 Nm



Magura MT Trail Sport 4 Piston disc brake



Fantic, Lithium Ion, 36 Volt, 720Wh



FSA KFX Carbon 29"



RockShox Lyrik Ultimate 160mm



Pirelli Scorpion ProWall Trail



RockShox Deluxe Ultimate



Selle Italia SLR Boost Superflow

(*) FANTIC MOTOR behält sich das Recht vor, technische Eigenschaften ohne vorherige Ankündigung zu ändern.
Änderungen der Produkte sind vorbehalten.

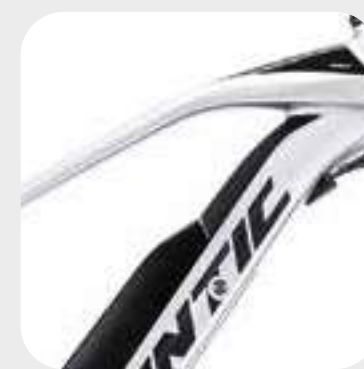




(*) FANTIC MOTOR behält sich das Recht vor, technische Eigenschaften ohne vorherige Ankündigung zu ändern. Änderungen der Produkte sind vorbehalten.

XTF 1.6 Carbon Race

Farbvariante:
cool gray



Farbe: **lime**

Technische Daten



Carbon, sizes: S - M - L - XL



SunRace SilverRed, 12V, 11-51



Brose S-Mag 36,
Torque/Coppia: 90 Nm



Sram G2 RS 4 Piston disc brake



Fantic, Lithium Ion, 36 Volt, 720Wh



FSA i29 Carbon 29"



RockShox Lirik Select 160mm



Pirelli Scorpion ProWall Trail



RockShox Deluxe Select+



Selle Italia Novus Boost
X-Cross Superflow

(*) FANTIC MOTOR behält sich das Recht vor, technische Eigenschaften ohne vorherige Ankündigung zu ändern.
Änderungen der Produkte sind vorbehalten.



Index

Kontrolle, Handling, Exklusivität, Leistung.

11

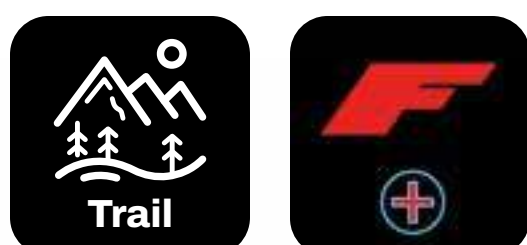
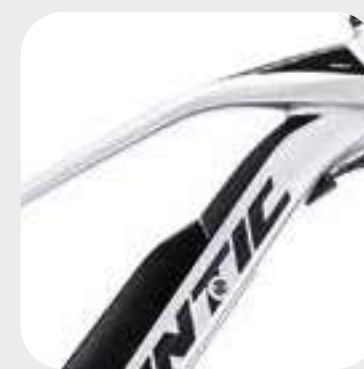


(*) FANTIC MOTOR behält sich das Recht vor, technische Eigenschaften ohne vorherige Ankündigung zu ändern. Änderungen der Produkte sind vorbehalten.



XTF 1.6 Carbon Sport

Farbvariante:
cool gray



Farbe: **lime**

Technische Daten



Carbon, sizes: S - M - L - XL



Sram SX, 12V, 11-50



Brose S-Mag 36,
Torque/Coppia: 90 Nm



Sram G2 RS 4 Piston disc brake



Fantic, Lithium Ion, 36 Volt, 720Wh



Rodi READY27 - 29"



RockShox Lyrik Select 160mm



Pirelli Scorpion ProWall Trail



RockShox Deluxe Select+



Selle Italia X Bow Superflow

(*) FANTIC MOTOR behält sich das Recht vor, technische Eigenschaften ohne vorherige Ankündigung zu ändern.
Änderungen der Produkte sind vorbehalten.



Index

Kontrolle, Handling, Exklusivität, Leistung.

13

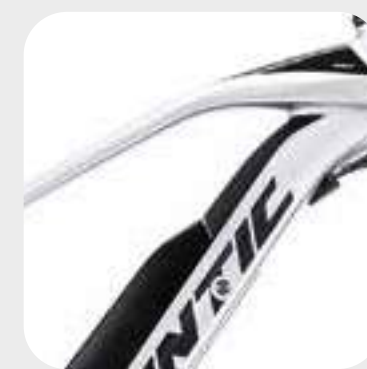


(*) FANTIC MOTOR behält sich das Recht vor, technische Eigenschaften ohne vorherige Ankündigung zu ändern. Änderungen der Produkte sind vorbehalten.



XTF 1.5 Carbon

Farbvariante:
cool gray



Farbe: **lime**

Technische Daten



Carbon, sizes: S - M - L - XL



Sram SX, 12V, 11-51



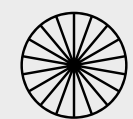
Brose S-Mag 36,
Torque/Coppia: 90 Nm



Sram GUIDE T 4 Piston disc brake



Fantic, Lithium Ion, 36 Volt, 720Wh



Rodi READY27- 29"



RockShox 35 Gold RL 150mm



Pirelli Scorpion ProWall Trail



RockShox Deluxe Select+



Selle Italia Model-X
Comfort Superflow 145

(*) FANTIC MOTOR behält sich das Recht vor, technische Eigenschaften ohne vorherige Ankündigung zu ändern.
Änderungen der Produkte sind vorbehalten.



Index

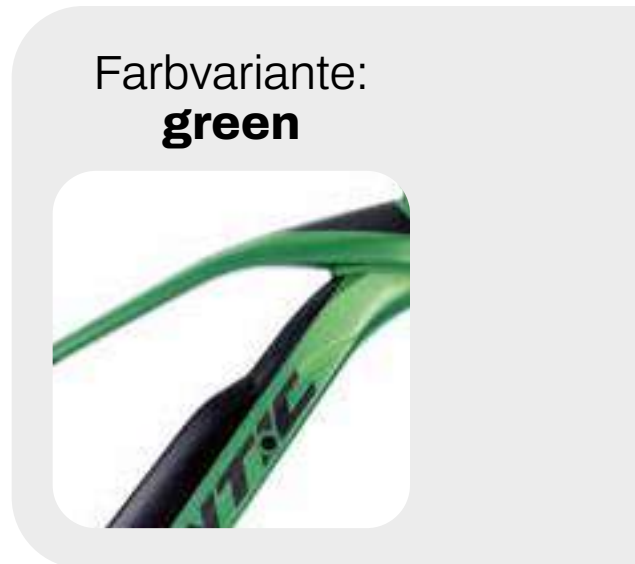
Kontrolle, Handling, Exklusivität, Leistung.

15



(*) FANTIC MOTOR behält sich das Recht vor, technische Eigenschaften ohne vorherige Ankündigung zu ändern. Änderungen der Produkte sind vorbehalten.

XTF 1.5 Race-Y



Farbe: **grey**

Technische Daten

Das Federbein aus "gespritztem Verbundwerkstoff"



Aluminum, sizes: S - M - L



Sram SX, 12V, 11-50



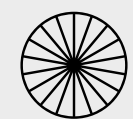
Yamaha PW X3,
Torque/Coppia: 85 Nm



Sram Guide T 4 Piston disc brake



Fantic, Lithium Ion, 36 Volt, 630Wh



Rodi TRYP30 - 29"



RockShox 35 Gold RL - 29" 150mm



Pirelli Scorpion ProWall Trail



RockShox Deluxe Select+



Selle Italia Model-X
Comfort Superflow 145

(*) FANTIC MOTOR behält sich das Recht vor, technische Eigenschaften ohne vorherige Ankündigung zu ändern. Änderungen der Produkte sind vorbehalten.

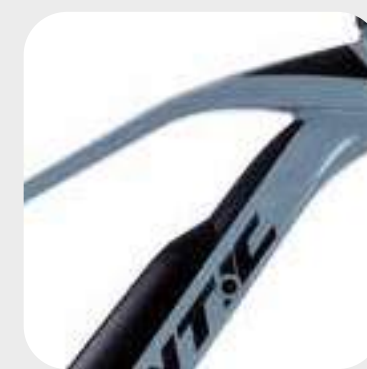




(*) FANTIC MOTOR behält sich das Recht vor, technische Eigenschaften ohne vorherige Ankündigung zu ändern. Änderungen der Produkte sind vorbehalten.

XTF 1.5 Race-Y

Farbvariante:
grey



Farbe: **green**

Technische Daten

Das Federbein aus "gespritztem Verbundwerkstoff"



Aluminum, sizes: S - M - L



Sram SX, 12V, 11-50



Yamaha PW X3,
Torque/Coppia: 85 Nm



Sram Guide T 4 Piston disc brake



Fantic, Lithium Ion, 36 Volt, 630Wh



Rodi TRYP30 - 29"



RockShox 35 Gold RL 150mm



Pirelli Scorpion ProWall Trail



RockShox Deluxe Select+



Selle Italia Model-X
Comfort Superflow 145

(*) FANTIC MOTOR behält sich das Recht vor, technische Eigenschaften ohne vorherige Ankündigung zu ändern.
Änderungen der Produkte sind vorbehalten.



Index

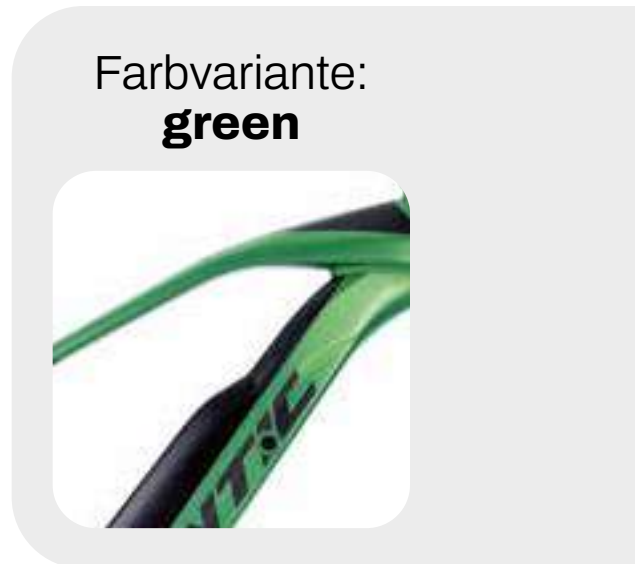
Kontrolle, Handling, Exklusivität, Leistung.

19



(*) FANTIC MOTOR behält sich das Recht vor, technische Eigenschaften ohne vorherige Ankündigung zu ändern. Änderungen der Produkte sind vorbehalten.

XTF 1.5 All Track



Farbe: **grey**

Technische Daten

Das Federbein aus "gespritztem Verbundwerkstoff"



Aluminum, sizes: S - M - L



Sram SX, 12V, 11-50



Yamaha PW X3,
Torque/Coppia: 85 Nm



Sram Level 2 Piston disc brake



Fantic, Lithium Ion, 36 Volt, 630Wh



Rodi TRYP30 - 29"



RockShox Recon Silver RL 150mm



Pirelli Scorpion ProWall Trail



RockShox Deluxe Select



Selle Italia MODEL-X
Comfort Superflow 145

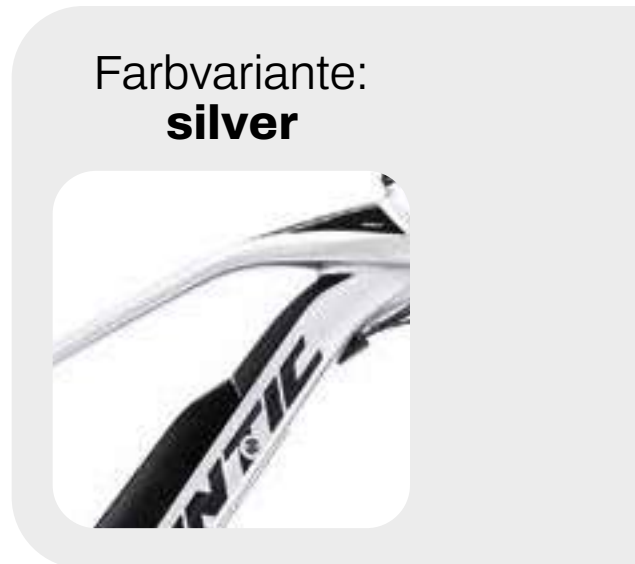
(*) FANTIC MOTOR behält sich das Recht vor, technische Eigenschaften ohne vorherige Ankündigung zu ändern. Änderungen der Produkte sind vorbehalten.





(*) FANTIC MOTOR behält sich das Recht vor, technische Eigenschaften ohne vorherige Ankündigung zu ändern. Änderungen der Produkte sind vorbehalten.

XTF 1.5 Race



Farbe: **yellow**

Technische Daten



Aluminum, sizes: S - M - L



Sram SX, 12V, 11-50



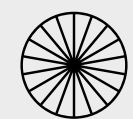
Brose S-Alu,
Torque/Coppia: 90 Nm



Sram Guide T 4 Piston disc brake



Fantic, Lithium Ion, 36 Volt, 630Wh



Rodi TRYP30



RockShox 35 Gold RL 150mm



Pirelli Scorpion Trail



RockShox Deluxe Select+



Selle Italia Model-X
Comfort Superflow 145

(*) FANTIC MOTOR behält sich das Recht vor, technische Eigenschaften ohne vorherige Ankündigung zu ändern. Änderungen der Produkte sind vorbehalten.

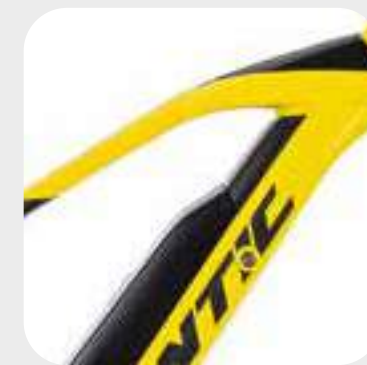




(*) FANTIC MOTOR behält sich das Recht vor, technische Eigenschaften ohne vorherige Ankündigung zu ändern. Änderungen der Produkte sind vorbehalten.

XTF 1.5 Sport

Farbvariante:
yellow



Farbe: **silver**

Technische Daten



Aluminum, sizes: S - M - L



Sram SX, 12V, 11-50



Brose S-Alu,
Torque/Coppia: 90 Nm



Sram Guide T 4 Piston disc brake



Fantic, Lithium Ion, 36 Volt, 630Wh



Rodi TRYP30



RockShox 35 Gold RL 150mm



Pirelli Scorpion Trail



RockShox Deluxe Select+



Selle Italia Model-X
Comfort Superflow 145

(*) FANTIC MOTOR behält sich das Recht vor, technische Eigenschaften ohne vorherige Ankündigung zu ändern.
Änderungen der Produkte sind vorbehalten.



Index

Kontrolle, Handling, Exklusivität, Leistung.

25



(*) FANTIC MOTOR behält sich das Recht vor, technische Eigenschaften ohne vorherige Ankündigung zu ändern. Änderungen der Produkte sind vorbehalten.



XTF 1.5



Farbe: **yellow**

Technische Daten



Aluminum, sizes: S - M - L



Sram SX Eagle



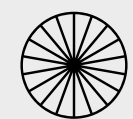
Brose S-Alu,
Torque/Coppia: 90 Nm



Sram Level 2 Piston disc brake



Fantic, Lithium Ion, 36 Volt, 630Wh



Rodi TRYP30



RockShox Recon Silver RL 150mm



Pirelli Scorpion ProWall



RockShox Deluxe Select



Selle Italia Model-X
Comfort Superflow 145

(*) FANTIC MOTOR behält sich das Recht vor, technische Eigenschaften ohne vorherige Ankündigung zu ändern. Änderungen der Produkte sind vorbehalten.





(*) FANTIC MOTOR behält sich das Recht vor, technische Eigenschaften ohne vorherige Ankündigung zu ändern. Änderungen der Produkte sind vorbehalten.



E-MTB **All Mountain**



E-MTB All Mountain von **Fantic**,
das Stichwort ist **Vielseitigkeit!**

Die All Mountain-Reihe wurde entwickelt, **um eine hervorragende Balance zwischen Downhill-Performance und Uphill-Pedalen zu bieten.** Sie besteht aus 2 Modellen, einem mit Carbonrahmen und einem aus Aluminium, beide vollgefedert für maximale Stoßdämpfung mit 170 mm Federweg.

Fantic hat **All Mountain** für alle entwickelt, die ein leistungsstarkes und vielseitiges Fahrrad suchen, das für alle Arten von Strecken und Wegen geeignet ist, von solchen mit wenig Höhenunterschied bis hin zu anspruchsvollen Abfahrten.

(*) FANTIC MOTOR behält sich das Recht vor, technische Eigenschaften ohne vorherige Ankündigung zu ändern. Änderungen der Produkte sind vorbehalten.



XMF 1.7 Carbon Race



Farbe: **carbon black**

Technische Daten



Carbon, sizes: S - M - L



Sram SX, 12V, 11-50



Brose S-Mag 36,
Torque/Coppia: 90 Nm



Magura MT7 4 Piston disc brake



Fantic, Lithium Ion, 36 Volt, 720Wh



Fulcrum E-Fire 500 29"-27.5"



RockShox Zeb Select 170mm



Vittoria E-Martello



RockShox SuperDeluxe Select+



Selle Italia Novus Boost
X-Cross Superflow

(*) FANTIC MOTOR behält sich das Recht vor, technische Eigenschaften ohne vorherige Ankündigung zu ändern.
Änderungen der Produkte sind vorbehalten.





(*) FANTIC MOTOR behält sich das Recht vor, technische Eigenschaften ohne vorherige Ankündigung zu ändern. Änderungen der Produkte sind vorbehalten.



XMF 1.7

Carbon

Sport



Farbe: **carbon black**

Technische Daten



Carbon, sizes: S - M - L



Sram SX, 12V, 11-50



Brose S-Mag 36,
Torque/Coppia: 90 Nm



Sram Code R 4 Piston disc brake



Fantic, Lithium Ion, 36 Volt, 720Wh



Fulcrum E-Fire 700 29"-27.5"



Suntour DuroLux 38



Vittoria E-Martello



RockShox SuperDeluxe Select+



Selle Italia X Bow Superflow

(*) FANTIC MOTOR behält sich das Recht vor, technische Eigenschaften ohne vorherige Ankündigung zu ändern.
Änderungen der Produkte sind vorbehalten.



Index

Kontrolle, Handling, Exklusivität, Leistung.

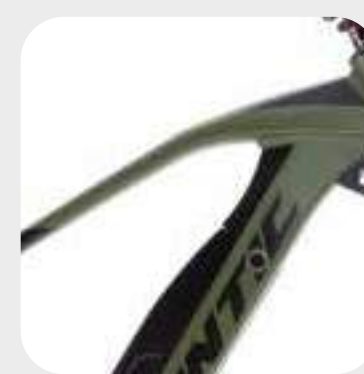
32



(*) FANTIC MOTOR behält sich das Recht vor, technische Eigenschaften ohne vorherige Ankündigung zu ändern. Änderungen der Produkte sind vorbehalten.

XMF 1.7

Farbvariante:
military green



Farbe: **white**

Technische Daten



Aluminum, sizes: S - M - L



Sram SX, 12V, 11-50



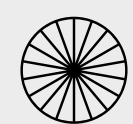
Brose S-Mag 36,
Torque/Coppia: 90 Nm



Sram Guide T 4 Piston disc brake



Fantic, Lithium Ion, 36 Volt, 720Wh



Fulcrum E-Fire 700 29"-27.5"



RockShox Domain R 170mm



Vittoria E-Martello



RockShox Deluxe Select+



Selle Italia Model X
Comfort Superflow 145

(*) FANTIC MOTOR behält sich das Recht vor, technische Eigenschaften ohne vorherige Ankündigung zu ändern.
Änderungen der Produkte sind vorbehalten.





(*) FANTIC MOTOR behält sich das Recht vor, technische Eigenschaften ohne vorherige Ankündigung zu ändern. Änderungen der Produkte sind vorbehalten.



E-MTB **Enduro**



Die **Enduro**-Reihe wurde für natürliche Abfahrten, New School Trails, Bikeparks und aggressive Pisten entwickelt und besteht aus Modellen: **Sport, Race und Factory**, wobei sich letzteres durch die **Carbon-Sitzstreben** auszeichnet. Beide sind voll gefedert für maximale Stoßdämpfung mit 180 und 190 mm Federweg.

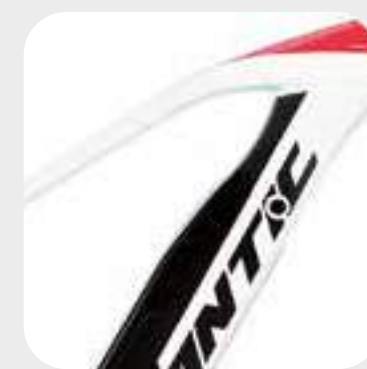
Fantic hat das **Enduro** für all diejenigen entwickelt, die ein extrem leistungsfähiges Fahrrad suchen, das sowohl auf steilen als auch auf holprigen Strecken wendig und zuverlässig ist, gleichzeitig aber auch fahrbar und dank des 720-Wh-Akkus mit langer Laufzeit sehr gut zu fahren ist.

(*) FANTIC MOTOR behält sich das Recht vor, technische Eigenschaften ohne vorherige Ankündigung zu ändern. Änderungen der Produkte sind vorbehalten.



XEF 1.9 Factory

Farbvariante:
white



Farbe: **military green**

Technische Daten



Aluminum, sizes: S - M - L



SunRace SilverRed, 12V, 11-51



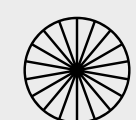
Brose S-Mag 36,
Torque/Coppia: 90 Nm



Braking IN.CA.S disc brake



Fantic, Lithium Ion, 36 Volt, 720Wh



Mavic E-Deemax 29"- 27.5"



RockShox Zeb Ultimate 190mm



Vittoria E-Mazza
Vittoria E-Martello



Ohlins TTX 22M



Selle Italia Novus Boost
X Cross Superflow

(*) FANTIC MOTOR behält sich das Recht vor, technische Eigenschaften ohne vorherige Ankündigung zu ändern.
Änderungen der Produkte sind vorbehalten.



Index

Kontrolle, Handling, Exklusivität, Leistung.

37

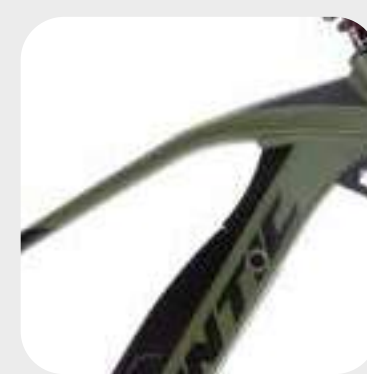


(*) FANTIC MOTOR behält sich das Recht vor, technische Eigenschaften ohne vorherige Ankündigung zu ändern. Änderungen der Produkte sind vorbehalten.



XEF 1.9 Race

Farbvariante:
military green



Farbe: **white**

Technische Daten



Aluminum, sizes: S - M - L



Sram SX, 12V, 11-50



Brose S-Mag 36,
Torque/Coppia: 90 Nm



Magura MT7 4 Piston disc brake



Fantic, Lithium Ion, 36 Volt, 720Wh



Mavic E-Deemax 29"- 27.5"



RockShox Zeb Select 190mm



Vittoria E-Mazza
Vittoria E-Martello



RockShox SuperDeluxe Coil Select+



Selle Italia Model-X Bow Superflow

(*) FANTIC MOTOR behält sich das Recht vor, technische Eigenschaften ohne vorherige Ankündigung zu ändern.
Änderungen der Produkte sind vorbehalten.



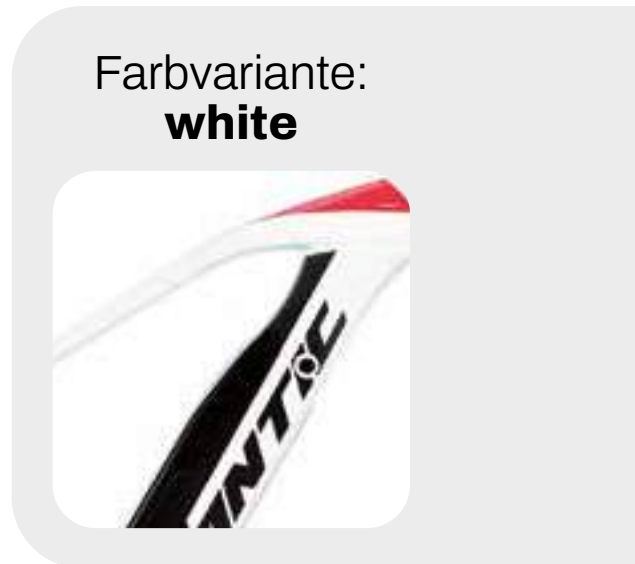
Index

Kontrolle, Handling, Exklusivität, Leistung.



(*) FANTIC MOTOR behält sich das Recht vor, technische Eigenschaften ohne vorherige Ankündigung zu ändern. Änderungen der Produkte sind vorbehalten.

XEF 1.8 Sport



Farbe: **military green**

Technische Daten



Aluminum, sizes: S - M - L



Sram SX, 12V, 11-50



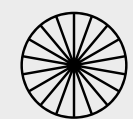
Brose S-Mag 36,
Torque/Coppia: 90 Nm



Sram Code R 4 Piston disc brake



Fantic, Lithium Ion, 36 Volt, 720Wh



Mavic E-Deemax 29"- 27.5"



RockShox Domain R 180mm



Vittoria E-Mazza
Vittoria E-Martello



RockShox SuperDeluxe Coil Select+



Selle Italia Model-X
Comfort Superflow 145

(*) FANTIC MOTOR behält sich das Recht vor, technische Eigenschaften ohne vorherige Ankündigung zu ändern. Änderungen der Produkte sind vorbehalten.





(*) FANTIC MOTOR behält sich das Recht vor, technische Eigenschaften ohne vorherige Ankündigung zu ändern. Änderungen der Produkte sind vorbehalten.



E-MTB **Downhill**



E-MTB **Downhill**, schnell wie der Wind!

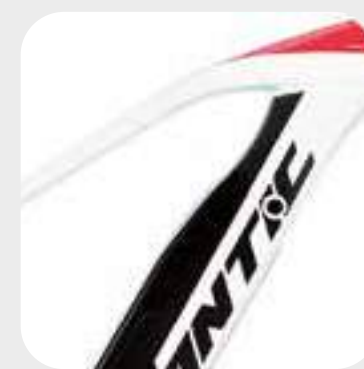
Entwickelt für aggressive Abfahrten und besonders steile Strecken, besteht die gesamte **Downhill**-Reihe aus 2 Modellen, Race und Factory, wobei sich das zweite durch die **Carbon-Sitzstreben** auszeichnet. Beide sind für maximale Stoßdämpfung voll gefedert und haben einen Federweg von 200 mm.

(*) FANTIC MOTOR behält sich das Recht vor, technische Eigenschaften ohne vorherige Ankündigung zu ändern. Änderungen der Produkte sind vorbehalten.



XXF 2.0 Factory

Farbvariante:
white



Farbe: **military green**

Technische Daten



Aluminum, sizes: S - M - L



SunRace SilverRed, 12V, 11-51



Brose S-Mag 36,
Torque/Coppia: 90 Nm



Braking IN.CA.S disc brake



Fantic, Lithium Ion, 36 Volt, 720Wh



Mavic E-Deemax 29"- 27.5"



Ohlins DH 38 200mm



Vittoria E-Mazza
Vittoria E-Martello



Ohlins TTX 22M



Selle Italia Novus Boost
X Cross Superflow

(*) FANTIC MOTOR behält sich das Recht vor, technische Eigenschaften ohne vorherige Ankündigung zu ändern.
Änderungen der Produkte sind vorbehalten.



Index

Kontrolle, Handling, Exklusivität, Leistung.

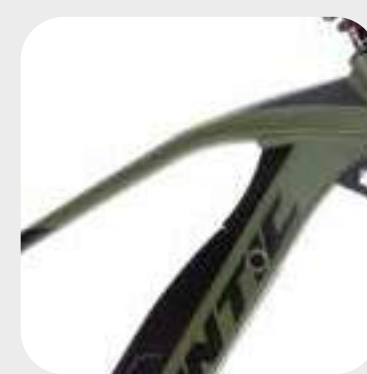
44



(*) FANTIC MOTOR behält sich das Recht vor, technische Eigenschaften ohne vorherige Ankündigung zu ändern. Änderungen der Produkte sind vorbehalten.

XXF 2.0 Race

Farbvariante:
military green



Farbe: **white**

Technische Daten



Aluminum, sizes: S - M - L



Sram SX Eagle 12V, 11-50



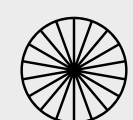
Brose S-Mag,
Torque/Coppia: 90 Nm



Magura MT7 4 Piston disc brake



Fantic, Lithium Ion, 36 Volt, 720Wh



Mavic E-Deemax 29"- 27.5"



RockShox Boxxer Select, 200mm



Vittoria E-Mazza
Vittoria E-Martello



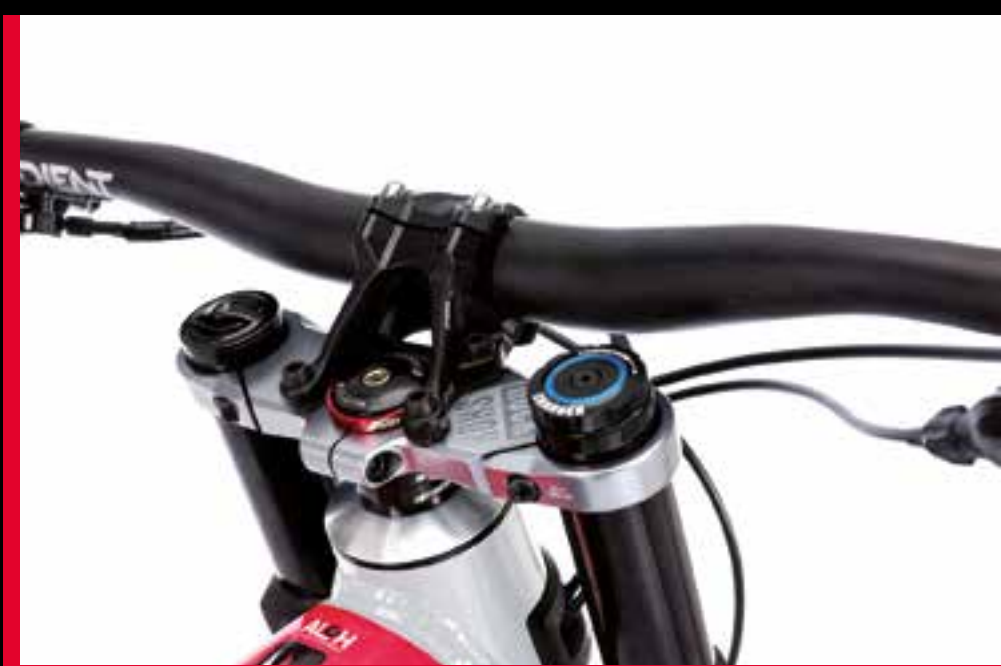
RockShox SuperDeluxe Coil Select+



Selle Italia Model-X
Comfort Superflow

(*) FANTIC MOTOR behält sich das Recht vor, technische Eigenschaften ohne vorherige Ankündigung zu ändern.
Änderungen der Produkte sind vorbehalten.





(*) FANTIC MOTOR behält sich das Recht vor, technische Eigenschaften ohne vorherige Ankündigung zu ändern. Änderungen der Produkte sind vorbehalten.



E-MTB Hard Tail



MTB Hard Tail,
die praktische und technische Wahl!

Die **Hard Tail**-Reihe wurde für hügelige oder bewaldete Wege, Schotterpisten oder unbefestigte Straßen entwickelt und besteht aus zwei Modellen, dem **Integra** und dem **Fat**, die beide vorne gefedert sind und nur vorne 120 mm Federweg haben.

(* FANTIC MOTOR behält sich das Recht vor, technische Eigenschaften ohne vorherige Ankündigung zu ändern. Änderungen der Produkte sind vorbehalten.



Fat Sport



Farbe: **sage green**

Technische Daten



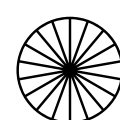
Aluminium, sizes: S - M - L



Sram Level, 2P, Hydraulic Disc Brake, 200mm disc



Brose T-Alu, Torque/Coppia: 70 Nm



Gipiemme 26"



Fantic, Lithium Ion, 36 Volt, 630Wh



Schwalbe Jumbo-Jim



RockShox Bluto, 120mm



Selle Italia Model X Comfort superflow



Sram SX Eagle 12V, 11-50

(*) FANTIC MOTOR behält sich das Recht vor, technische Eigenschaften ohne vorherige Ankündigung zu ändern. Änderungen der Produkte sind vorbehalten.





(*) FANTIC MOTOR behält sich das Recht vor, technische Eigenschaften ohne vorherige Ankündigung zu ändern. Änderungen der Produkte sind vorbehalten.



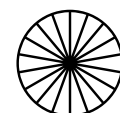
Integra XF2

Farbe: **red**

Technische Daten



Aluminium, sizes: S - M - L

Sram Level, 2P, Hydraulic
Disc Brake, 200mm discBrose T-Alu,
Torque/Coppia: 70 Nm

Gipiemme, tubeless ready



Fantic, Lithium Ion, 36 Volt, 630Wh



Vittoria Barzo



RockShox Recon Silver RL, 120mm



Selle Italia Model X Comfort superflow



Sram SX, 12V, 11-50

(*) FANTIC MOTOR behält sich das Recht vor, technische Eigenschaften ohne vorherige Ankündigung zu ändern.
Änderungen der Produkte sind vorbehalten.





(*) FANTIC MOTOR behält sich das Recht vor, technische Eigenschaften ohne vorherige Ankündigung zu ändern. Änderungen der Produkte sind vorbehalten.





ISSIMO



Issimo 25 und Issimo 45 sind die neuesten Modelle der **Issimo**-Familie, die das Konzept der **nachhaltigen Mobilität** revolutioniert hat und das Fahren einfacher und sicherer macht. Issimo steht für **Sicherheit und Stabilität** auf jedem Terrain dank seiner Räder mit Fat 20x4"-Reifen und dem niedrigen Schwerpunkt und ist sowohl in der Urban- als auch in der Fun-Ausführung erhältlich.

Issimo Connect ist die Ausführung mit integriertem Bluetooth-GPS-Modul, das eine Verbindung mit der **Issimo-App** ermöglicht.

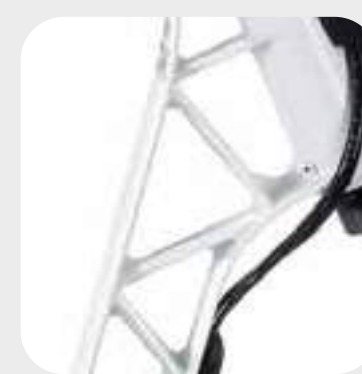
(*) FANTIC MOTOR behält sich das Recht vor, technische Eigenschaften ohne vorherige Ankündigung zu ändern. Änderungen der Produkte sind vorbehalten.



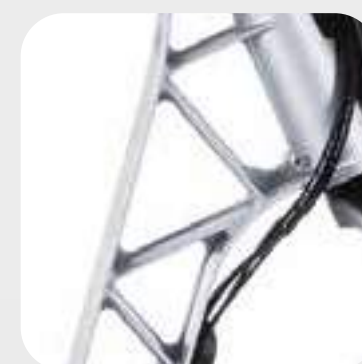
Issimo Fun



Farbvariante:
white



silver



Farbe: **black**

Technische Daten



Aluminum frame,
Unix Design, One Size



16Th Chain rings



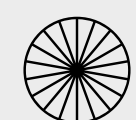
Bafang M500,
Torque/Coppia: 95 Nm



Radius BH-M960



Fantic, Lithium Ion, 36 Volt, 630Wh



Gipiemme 20" Fat



Zoom 80mm



Vee-Tire Co - 20"X4"
Mission Command

(*) FANTIC MOTOR behält sich das Recht vor, technische Eigenschaften ohne vorherige Ankündigung zu ändern.
Änderungen der Produkte sind vorbehalten.

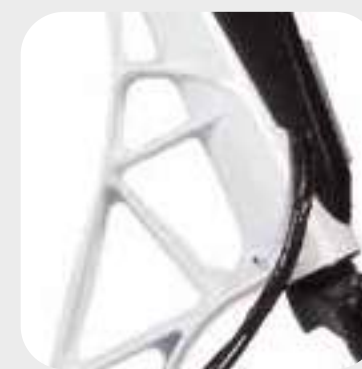




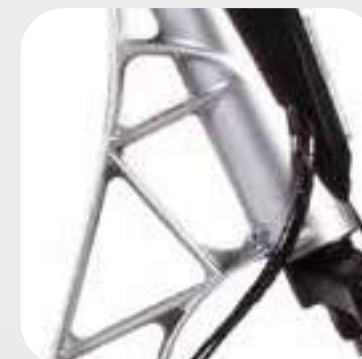
(*) FANTIC MOTOR behält sich das Recht vor, technische Eigenschaften ohne vorherige Ankündigung zu ändern. Änderungen der Produkte sind vorbehalten.

Issimo Urban

Farbvariante:
white



silver



*App verfügbar in der Version
Issimo Urban Connect.



Farbe: **black**

Technische Daten



Aluminum frame,
Unix Design, One Size



16Th Chain rings



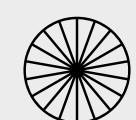
Bafang M500,
Torque/Coppia: 95 Nm



Radius BH-M960



Fantic, Lithium Ion, 36 Volt, 630Wh



Gipiemme 20" Fat



Zoom 80mm



Vee-Tire Co - 20"X4" Speedster

(*) FANTIC MOTOR behält sich das Recht vor, technische Eigenschaften ohne vorherige Ankündigung zu ändern.
Änderungen der Produkte sind vorbehalten.



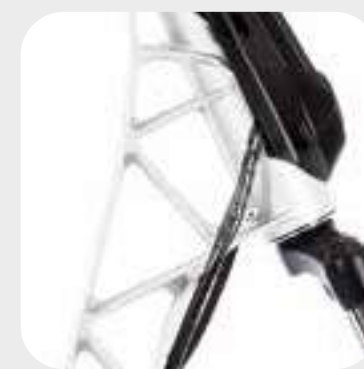


(*) FANTIC MOTOR behält sich das Recht vor, technische Eigenschaften ohne vorherige Ankündigung zu ändern. Änderungen der Produkte sind vorbehalten.

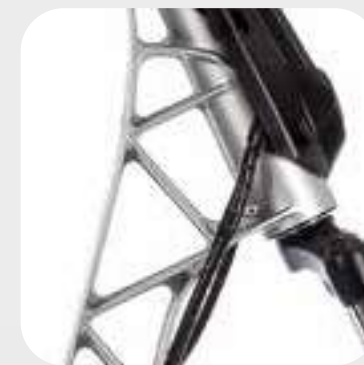
Issimo 45



Farbvariante:
white



silver



Farbe: **black**

Technische Daten



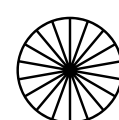
Aluminum, Unix Design, One Size



Radius BH-M870-E with cut-off



Bafang M600, Max power: 500 Watt,
Torque/Coppia: 120 Nm



Gipiemme 20" Fat



Fantic, Lithium Ion, 43 Volt, 600Wh



Vee-Tire Co - 20"X4" Speedster



Zoom 80mm

(*) FANTIC MOTOR behält sich das Recht vor, technische Eigenschaften ohne vorherige Ankündigung zu ändern.
Änderungen der Produkte sind vorbehalten.



Index

Kontrolle, Handling, Exklusivität, Leistung.

58



(*) FANTIC MOTOR behält sich das Recht vor, technische Eigenschaften ohne vorherige Ankündigung zu ändern. Änderungen der Produkte sind vorbehalten.

Issimo Zubehör

10 farbige Abdeckung



(*) FANTIC MOTOR behält sich das Recht vor, technische Eigenschaften ohne vorherige Ankündigung zu ändern.
Änderungen der Produkte sind vorbehalten.



Issimo App*



Die APP zur Verwaltung des **Issimo** ebike von **Fantic**.
Zahlreiche Funktionen für Ihr Smartphone.

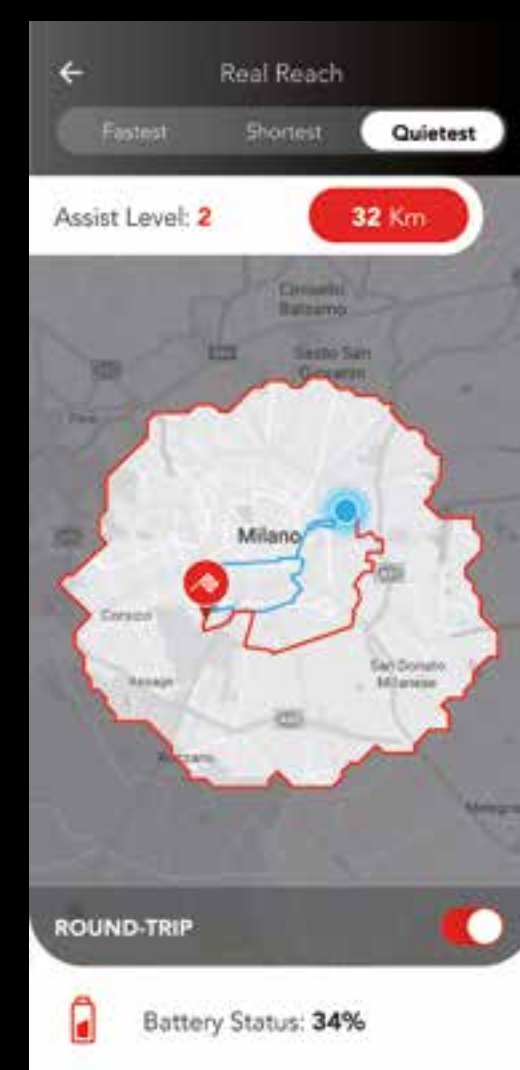
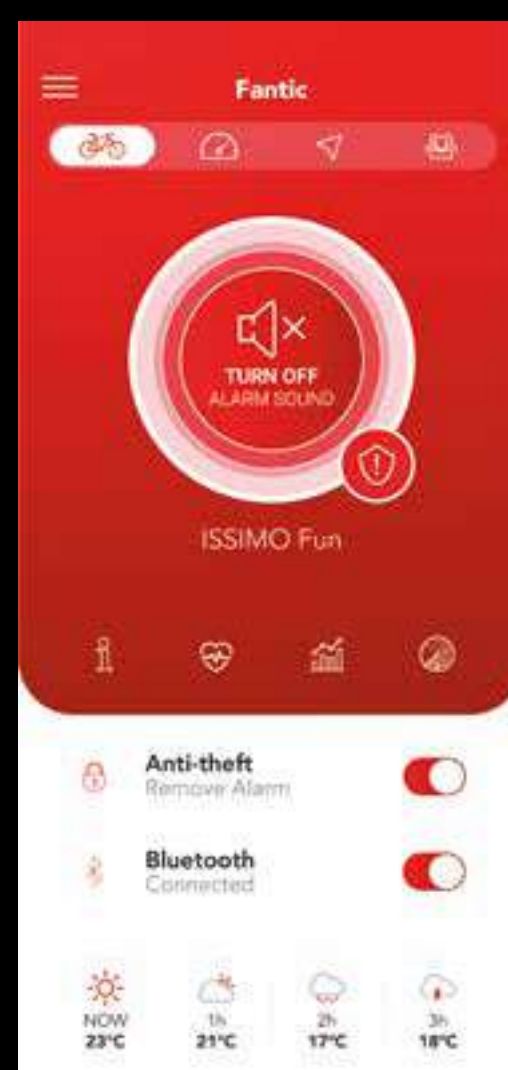
Die App verfügt über eine GPS-Tracking-Funktion von **Issimo** unterwegs, mit Benachrichtigung/Warnung auf dem Smartphone, auch wenn es aus seiner geparkten Position bewegt wird.

Darüberhinaus haben Sie die Möglichkeit, mehrere Smartphones mit demselben **Issimo** zu verknüpfen und somit die Daten innerhalb einer Benutzergruppe zu teilen.

Mit der App können Sie Informationen wie den analogen Tachometer, den Fahrzeugstatus und den Batteriestatus direkt auf Ihrem Smartphone anzeigen.

Sie bietet Funktionen wie Satellitennavigation und Nutzungsstatistiken mit der Möglichkeit, diese in sozialen Medien zu teilen.

* App verfügbar in der Version **Issimo Urban Connect**.



(*) FANTIC MOTOR behält sich das Recht vor, technische Eigenschaften ohne vorherige Ankündigung zu ändern. Änderungen der Produkte sind vorbehalten.





Trekking



Jeden Tag mit dem Fahrrad unterwegs sein, in der Stadt und im Freien, ohne dabei Kompromisse bei Sicherheit, Qualität und Komfort einzugehen. Darum haben wir die Welt von **Living** geschaffen, 5 Modelle **für den täglichen Einsatz, für jedermann.**

(*) FANTIC MOTOR behält sich das Recht vor, technische Eigenschaften ohne vorherige Ankündigung zu ändern. Änderungen der Produkte sind vorbehalten.



Seven Days Living



Farbe: **black**

Technische Daten



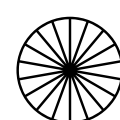
Aluminium, sizes: S - M - L



Sram Level steel hydraulic 2P,
180mm disc



Brose T-Alu,
Torque/Coppia: 70Nm



GBC, Aluminium, 28"



Fantic, Lithium Ion, 36 Volt, 630Wh



Vittoria E-Randonneur



RockShox Recon 29, 100mm



Selle Italia ST 5 GF / Urban Gist



Sram SX, 12V, 11-50

(*) FANTIC MOTOR behält sich das Recht vor, technische Eigenschaften ohne vorherige Ankündigung zu ändern.
Änderungen der Produkte sind vorbehalten.





(*) FANTIC MOTOR behält sich das Recht vor, technische Eigenschaften ohne vorherige Ankündigung zu ändern. Änderungen der Produkte sind vorbehalten.

Seven Days Living Easy



Farbe: **silver**

Technische Daten



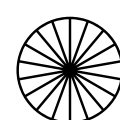
Aluminium, sizes: S/M - L/XL



Sram Level steel hydraulic 2P,
180mm disc



Brose T,
Torque/Coppia: 70Nm



GBC, Aluminium, 28"



Fantic, Lithium Ion, 36 Volt, 630Wh



Vittoria E-Randonneur



RockShox Recon 29, 100mm



Selle Italia ST 5 GF / Urban Gist



Sram SX, 12V, 11-50

(*) FANTIC MOTOR behält sich das Recht vor, technische Eigenschaften ohne vorherige Ankündigung zu ändern.
Änderungen der Produkte sind vorbehalten.





(*) FANTIC MOTOR behält sich das Recht vor, technische Eigenschaften ohne vorherige Ankündigung zu ändern. Änderungen der Produkte sind vorbehalten.

Living



Farbe: **sand**

Technische Daten



Aluminium, sizes: S - M - L



Promax Solve ST 925 hydraulic 2P,
180mm disc



Yamaha PW S2,
Torque/Coppia: 75Nm



GBC 29"



Fantic, Lithium Ion, 36 Volt, 630Wh



Vittoria E-Randonneur



Suntour XCR34, travel 100mm



Selle Italia S5 Superflow



Sram SX, 12V, 11-50

(* FANTIC MOTOR behält sich das Recht vor, technische Eigenschaften ohne vorherige Ankündigung zu ändern.
Änderungen der Produkte sind vorbehalten.





(*) FANTIC MOTOR behält sich das Recht vor, technische Eigenschaften ohne vorherige Ankündigung zu ändern. Änderungen der Produkte sind vorbehalten.

Living Easy



Farbe: **blue**

Technische Daten



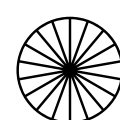
Aluminium, sizes: S-M / L-XL



Promax Solve ST 925 hydraulic 2P,
180mm disc



Yamaha PW S2,
Torque/Coppia: 75Nm



GBC 29"



Fantic, Lithium Ion, 36 Volt, 630Wh



Vittoria E-Randonneur



Suntour XCR34, travel 100mm



Selle Italia Max S5 Superflow



Sram SX, 12V, 11-50

(*) FANTIC MOTOR behält sich das Recht vor, technische Eigenschaften ohne vorherige Ankündigung zu ändern.
Änderungen der Produkte sind vorbehalten.





(*) FANTIC MOTOR behält sich das Recht vor, technische Eigenschaften ohne vorherige Ankündigung zu ändern. Änderungen der Produkte sind vorbehalten.

Living City



Farbe: **white**

Technische Daten



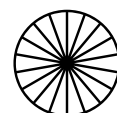
Aluminium, sizes: S - M - L



Promax Solve ST 925 hydraulic 2P,
180mm disc



Yamaha PW S2,
Torque/Coppia: 75Nm



GBC 29" (M-L) - 27.5" (S)



Fantic, Lithium Ion, 36 Volt, 630Wh



Vittoria E-Randonneur



RST Volant, travel 50mm



Selle Italia T3 Flow

(*) FANTIC MOTOR behält sich das Recht vor, technische Eigenschaften ohne vorherige Ankündigung zu ändern.
Änderungen der Produkte sind vorbehalten.





(*) FANTIC MOTOR behält sich das Recht vor, technische Eigenschaften ohne vorherige Ankündigung zu ändern. Änderungen der Produkte sind vorbehalten.

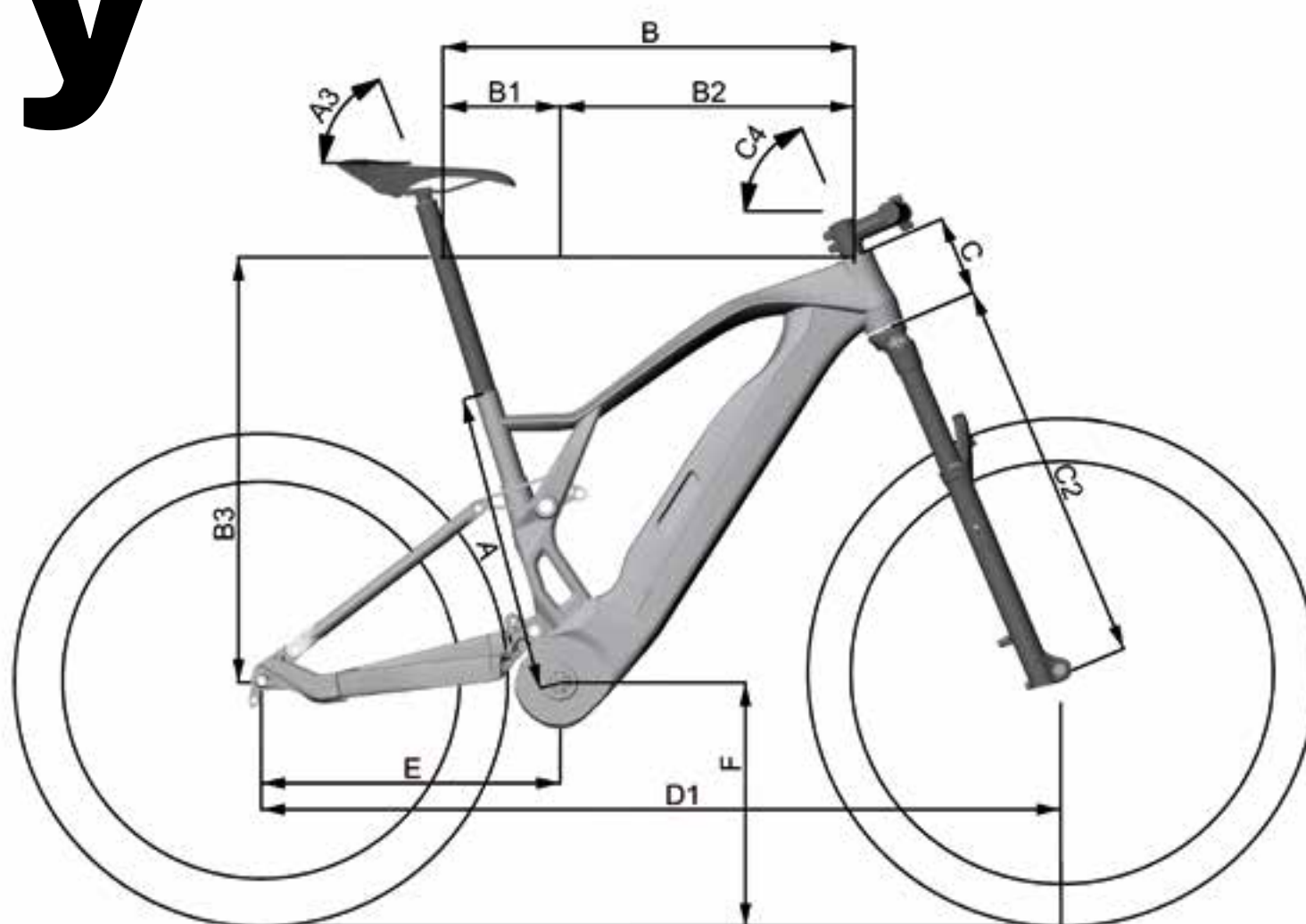


Datenblätter



(*) FANTIC MOTOR behält sich das Recht vor, technische Eigenschaften ohne vorherige Ankündigung zu ändern. Änderungen der Produkte sind vorbehalten.

XTF 1.6 Carbon Factory

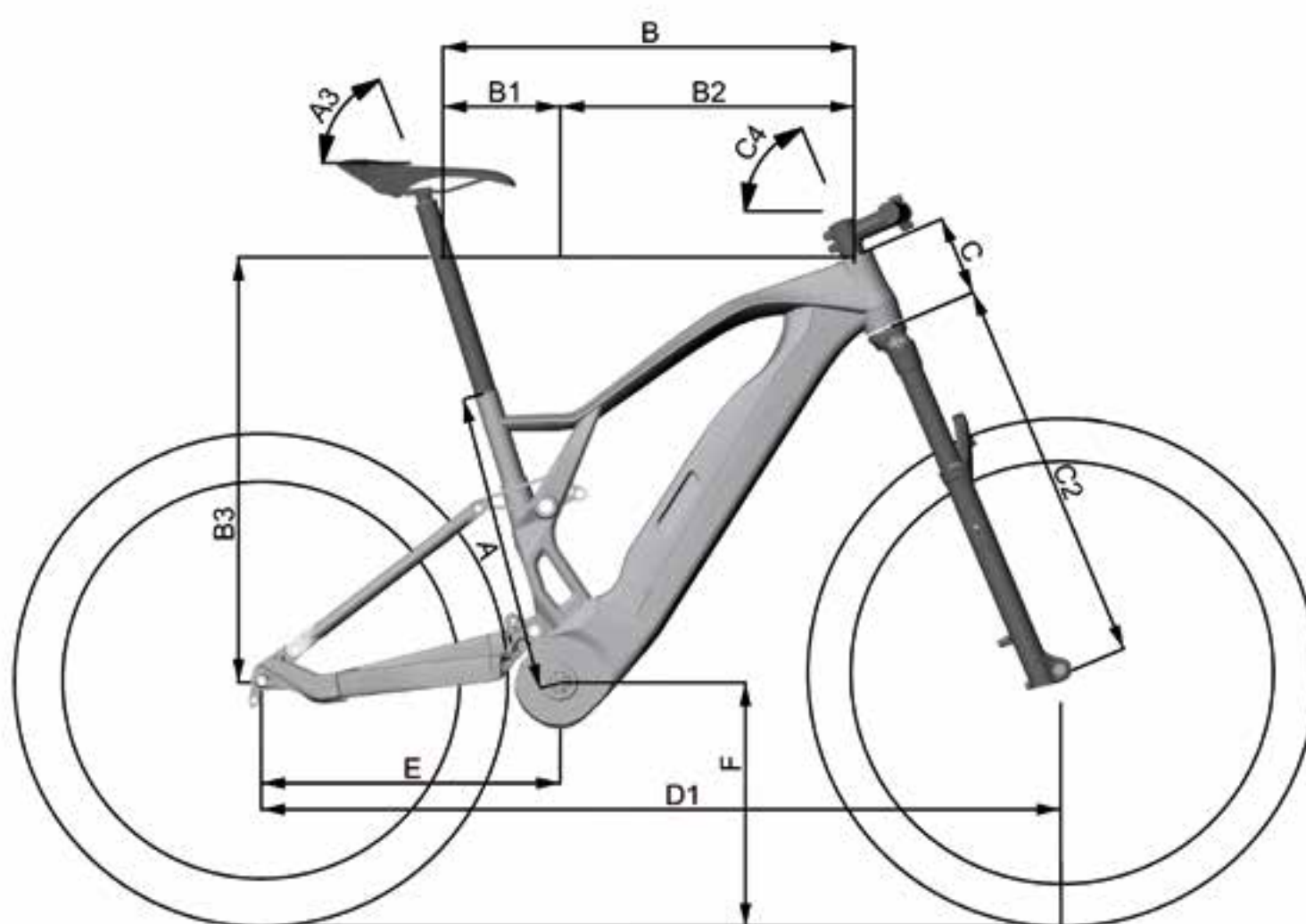


Motor	Brose S-Mag 36, Torque/Coppia: 90 Nm
Batterie	Fantic, Lithium Ion, 36 Volt, 720Wh
Display	Brose All Round
Rahmen	Carbon, sizes: S - M - L - XL
Gabel	RockShox Lyrik Ultimate 160mm
Dämpfer	RockShox Deluxe Ultimate
Kettenblätter	Sram 34t
Fahrrad kurbel	FSA Carbon
Schaltwerk	Sram XX1 AXS Eagle
Schalthebel	Sram XX1 AXS
Schaltkassette	Sram X-Glide Rainbow, 12V, 10-52
Kette	Sram
Bremse	Magura MT Trail Sport 4 Piston disc brake
Bremse	Magura MT Trail Sport 4 Piston disc brake
Bremsscheibe	Braking S3 Battfly, 203mm - 6Hole
Bremsscheibe	Braking S3 Battfly, 180mm - 6Hole
Reifen	Pirelli Scorpion ProWall Trail -M- 29"x 2.4
Reifen	Pirelli Scorpion ProWall Trail -R- 29"x 2.4
Felgen und Speichen	FSA KFX Carbon 29"
Lenker	FSA KFX SIC Integrated Carbon Ø31,8 FLAT
Vorbau	nd/na
Sattelstütze	Rockshox Reverb AXS Ø 30.9
Sattel	Selle Italia SLR Boost Superflow
Bemerkung	(*)

Maßnahmen	S	M	L	XL
A	390	430	469	510
A3	73	73	73	73
B	575	596	628	655
B1	156	158	162	167
B2	419	438	466	488
B3	608,0	615,1	628,9	645,5
C	100	105	120	135
C2	568	568	568	568
C4	66	66,5	66,5	67
D1	1188	1204	1238	1260
E	456	456	456	456
F	362,5	362,5	362,5	362,5

(*) FANTIC MOTOR behält sich das Recht vor, technische Eigenschaften ohne vorherige Ankündigung zu ändern. Änderungen der Produkte sind vorbehalten.

XTF 1.6 Carbon Race



Motor	Brose S-Mag 36, Torque/Coppia: 90 Nm
Batterie	Fantic, Lithium Ion, 36 Volt, 720Wh
Display	Brose All Round
Rahmen	Carbon, sizes: S - M - L - XL
Gabel (**)	RockShox Lirik Select 160mm
Dämpfer	RockShox Deluxe Select+
Kettenblätter	Sram 34t
Fahrrad kurbel	FSA
Schaltwerk	Sram GX AXS Eagle
Schalthebel	Sram GX AXS
Schaltkassette	SunRace SilverRed, 12V, 11-51
Kette	Sram SX
Bremse	Sram G2 RS 4 Piston disc brake
Bremse	Sram G2 RS 4 Piston disc brake
Bremsscheibe	Braking S3 Batfly, 203mm - 6Hole
Bremsscheibe	Braking S3 Batfly, 180mm - 6Hole
Reifen	Pirelli Scorpion ProWall Trail -M- 29"x 2.4
Reifen	Pirelli Scorpion ProWall Trail -R- 29"x 2.4
Felgen und Speichen	FSA i29 Carbon 29"
Lenker	FSA KFX UD Carbon 760mm Ø31,8 FLAT
Vorbau	FSA NS ICR 10°AO 70mm Ø31,8
Sattelstütze	Switch SW Ø 30.9
Sattel	Selle Italia Novus Boost X-Cross Superflow
Bemerkung	(*)
(**) Alternative fork / forcella alternativa Suntour Durolux 36	

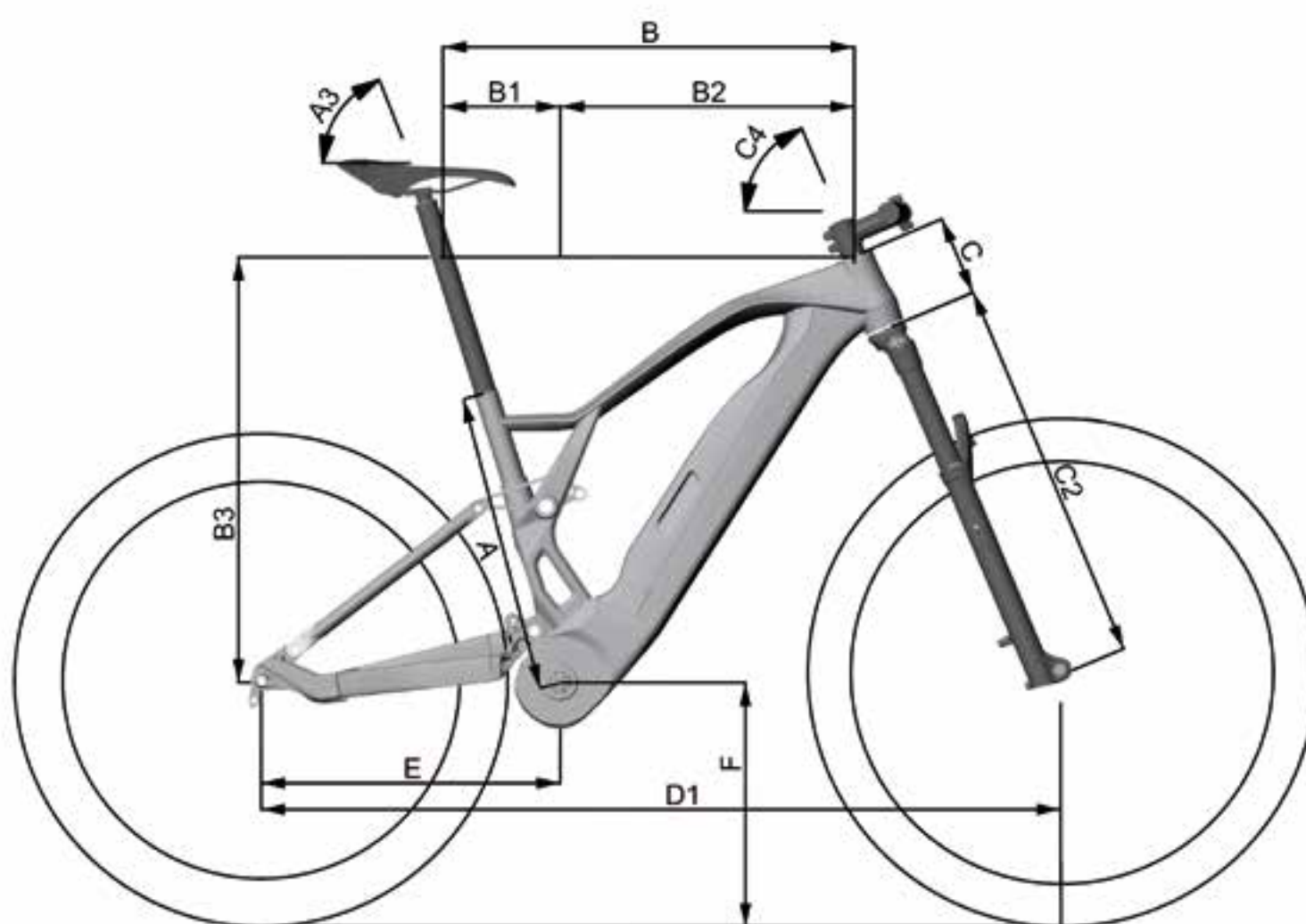
Maßnahmen	S	M	L	XL
A	390	430	469	510
A3	73	73	73	73
B	575	596	628	655
B1	156	158	162	167
B2	419	438	466	488
B3	608,0	615,1	628,9	645,5
C	100	105	120	135
C2	568	568	568	568
C4	66	66,5	66,5	67
D1	1188	1204	1238	1260
E	456	456	456	456
F	362,5	362,5	362,5	362,5

(*) FANTIC MOTOR behält sich das Recht vor, technische Eigenschaften ohne vorherige Ankündigung zu ändern. Änderungen der Produkte sind vorbehalten.



XTF 1.6

Carbon Sport



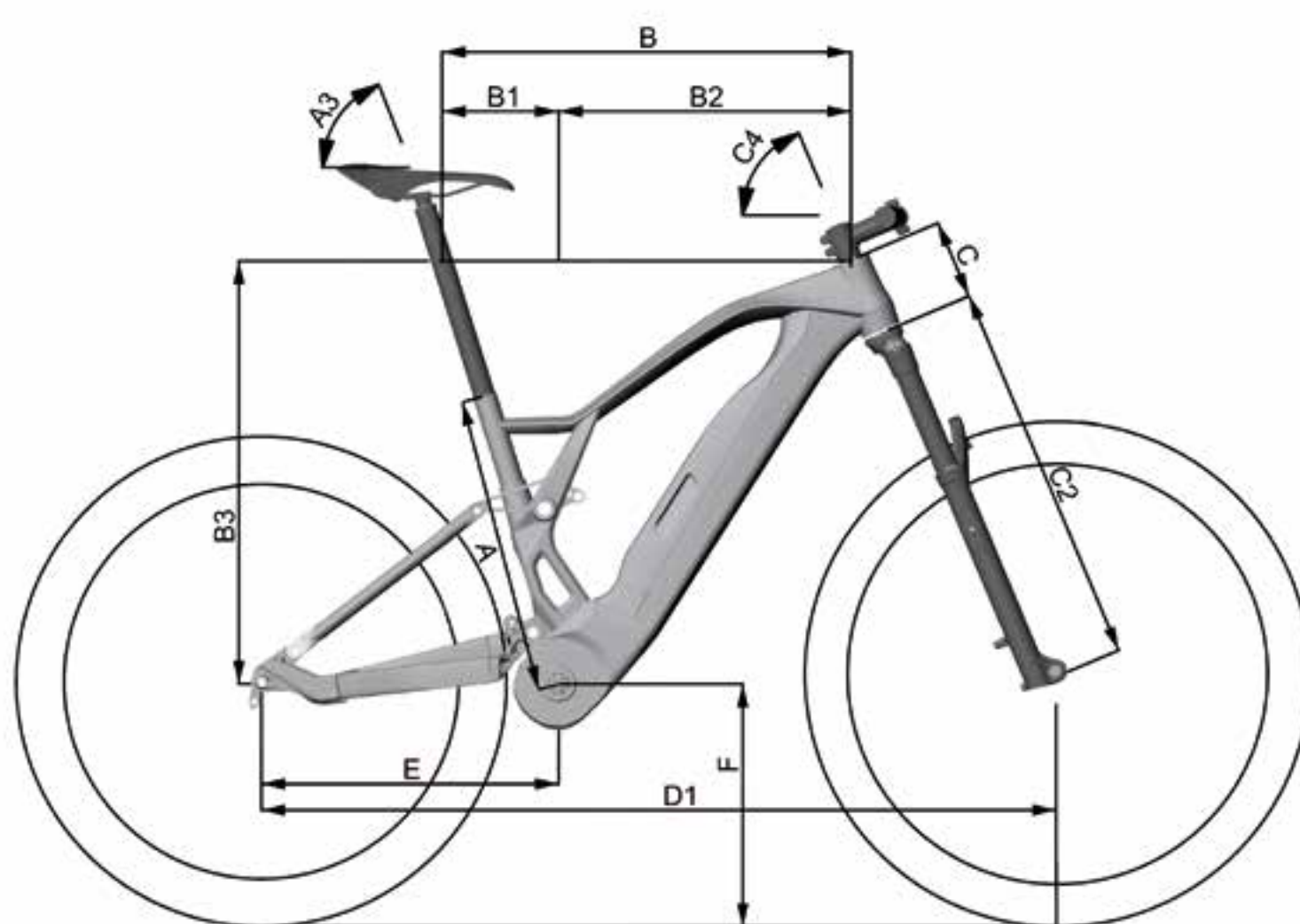
Motor	Brose S-Mag 36, Torque/Coppia: 90 Nm
Batterie	Fantic, Lithium Ion, 36 Volt, 720Wh
Display	Brose All Round
Rahmen	Carbon, sizes: S - M - L - XL
Gabel (**)	RockShox Lyrik Select 160mm
Dämpfer	RockShox Deluxe Select+
Kettenblätter	Sram 34t
Fahrrad kurbel	FSA
Schaltwerk	Sram GX Eagle
Schalthebel	Sram NX
Schaltkassette	Sram SX, 12V, 11-50
Kette	Sram SX
Bremse	Sram G2 RS 4 Piston disc brake
Bremse	Sram G2 RS 4 Piston disc brake
Bremsscheibe	Braking S3 Batfly, 203mm - 6Hole
Bremsscheibe	Braking S3 Batfly, 180mm - 6Hole
Reifen	Pirelli Scorpion ProWall Trail -M- 29"x 2.4
Reifen	Pirelli Scorpion ProWall Trail -R- 29"x 2.4
Felgen und Speichen	Rodi READY27 - 29"
Lenker	FSA 760mm- Ø31,8 - Rise 15mm - Sweep 6°
Vorbau	FSA 60mm- Ø31,8 - Rise +6°
Sattelstütze	Switch SW Ø 30.9
Sattel	Selle Italia X Bow Superflow
Bemerkung	(*)
(**) Alternative fork / forcella alternativa Suntour Durolux 36	

Maßnahmen	S	M	L	XL
A	390	430	469	510
A3	73	73	73	73
B	575	596	628	655
B1	156	158	162	167
B2	419	438	466	488
B3	608,0	615,1	628,9	645,5
C	100	105	120	135
C2	568	568	568	568
C4	66	66,5	66,5	67
D1	1188	1204	1238	1260
E	456	456	456	456
F	362,5	362,5	362,5	362,5

(*) FANTIC MOTOR behält sich das Recht vor, technische Eigenschaften ohne vorherige Ankündigung zu ändern. Änderungen der Produkte sind vorbehalten.



XTF 1.5 Carbon



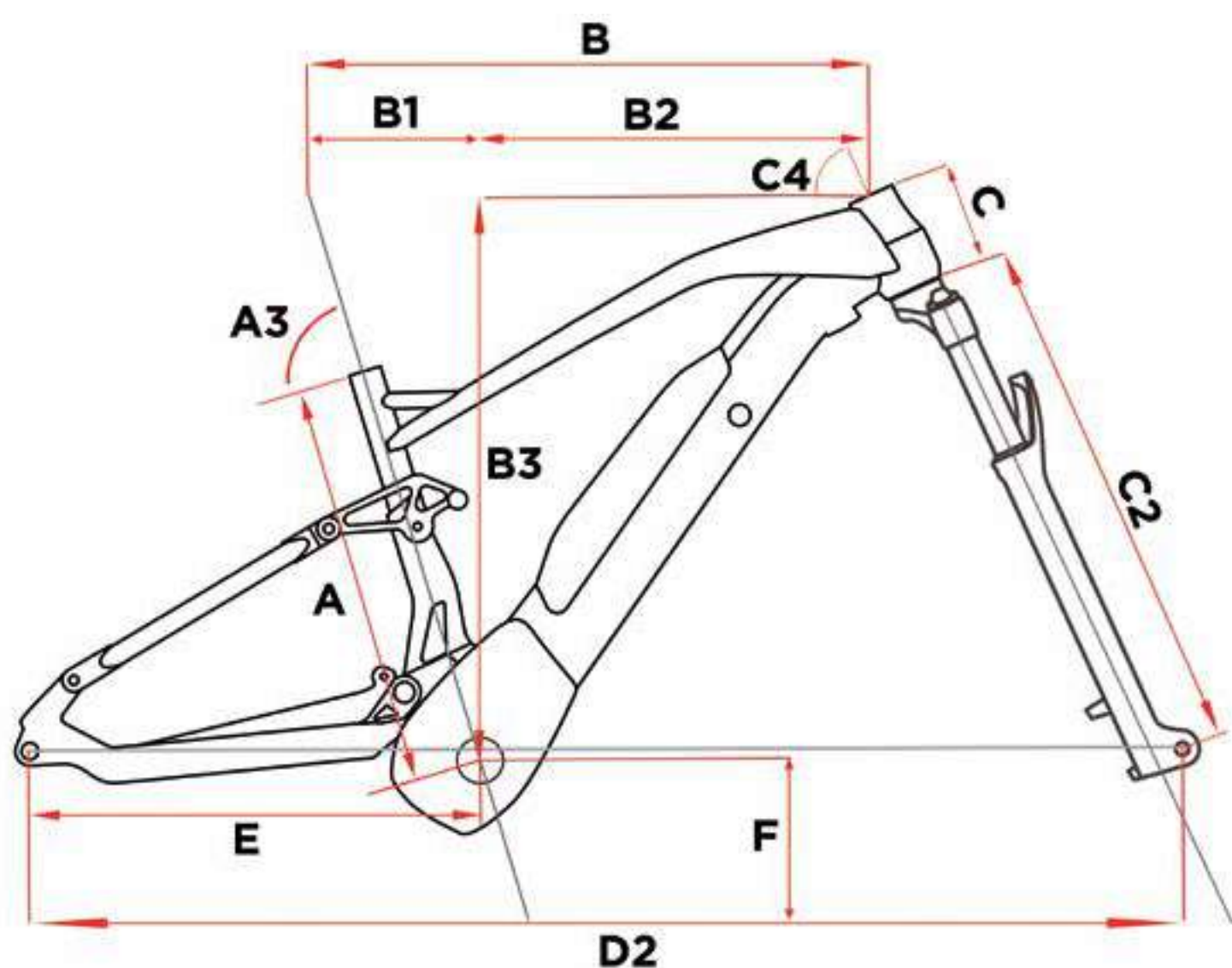
Motor	Brose S-Mag 36, Torque/Coppia: 90 Nm
Batterie	Fantic, Lithium Ion, 36 Volt, 720Wh
Display	Brose All Round
Rahmen	Carbon, sizes: S - M - L - XL
Gabel (**)	RockShox 35 Gold RL 150mm
Dämpfer	RockShox Deluxe Select+
Kettenblätter	Sram 34t
Fahrrad kurbel	FSA
Schaltwerk	Sram NX
Schalthebel	Sram NX Eagle
Schaltkassette	Sram SX, 12V, 11-51
Kette	Sram SX
Bremse	Sram Guide T 4 Piston disc brake
Bremse	Sram Guide T 4 Piston disc brake
Bremsscheibe	SramCenterLine, 200mm - 6Hole
Bremsscheibe	SramCenterLine, 180mm - 6Hole
Reifen	Pirelli Scorpion ProWall Trail -M- 29"x 2.4
Reifen	Pirelli Scorpion ProWall Trail -R- 29"x 2.4
Felgen und Speichen	Rodi READY27- 29"
Lenker	FSA 760mm- Ø31,8 - Rise 15mm - Sweep 6°
Vorbau	FSA Logo-60mm- Ø31,8 - Rise +6°
Sattelstütze	Switch SW Ø 30.9
Sattel	Selle Italia Model-X Comfort Superflow 145
Bemerkung	(*)
(**) Alternative fork / forcella alternativa Suntour Auron 35	

Maßnahmen	S	M	L	XL
A	390	430	469	510
A3	73	73	73	73
B	575	596	628	655
B1	156	158	162	167
B2	419	438	466	488
B3	608,0	615,1	628,9	645,5
C	100	105	120	135
C2	568	568	568	568
C4	66	66,5	66,5	67
D1	1188	1204	1238	1260
E	456	456	456	456
F	362,5	362,5	362,5	362,5

(*) FANTIC MOTOR behält sich das Recht vor, technische Eigenschaften ohne vorherige Ankündigung zu ändern. Änderungen der Produkte sind vorbehalten.



XTF 1.5 Race-Y

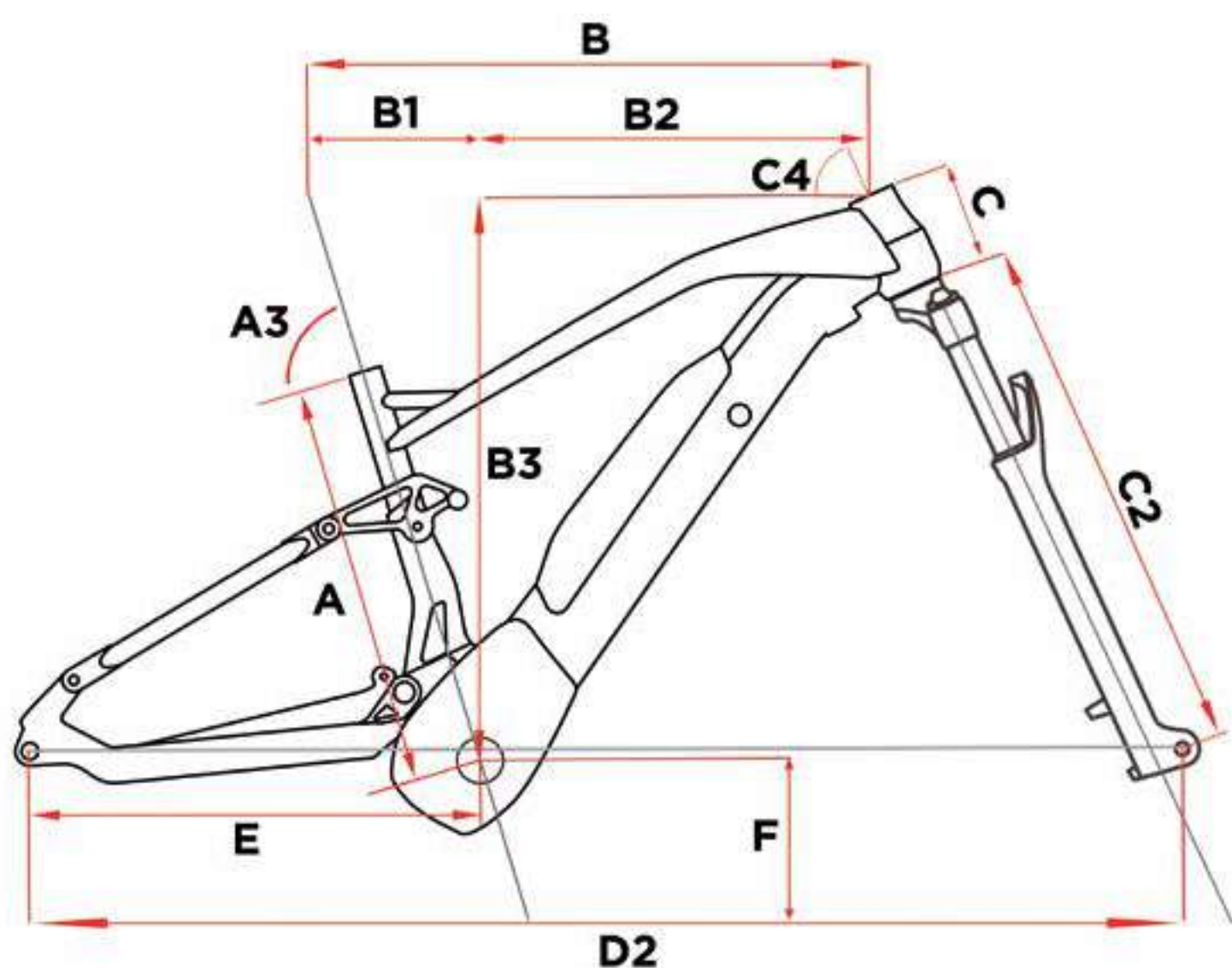


Motor	Yamaha PW X3, Torque/Coppia: 85 Nm
Batterie	Fantic, Lithium Ion, 36 Volt, 630Wh
Display	Yamaha Interface X
Rahmen	Aluminum, sizes: S - M - L
Gabel (**)	RockShox 35 Gold RL - 29" 150mm
Dämpfer	RockShox Deluxe Select+
Kettenblätter	Sram 34t
Fahrrad kurbel	FSA
Schaltwerk	Sram GX AXS
Schalthebel	Sram GX AXS Eagle
Schaltkassette	Sram SX, 12V, 11-50
Kette	Sram SX
Bremse	Sram Guide T 4 Piston disc brake
Bremse	Sram Guide T 4 Piston disc brake
Bremsscheibe	SramCenterLine, 200mm - 6Hole
Bremsscheibe	SramCenterLine, 180mm - 6Hole
Reifen	Pirelli Scorpion ProWall Trail -M- 29"x 2.4
Reifen	Pirelli Scorpion ProWall Trail -R- 29"x 2.4
Felgen und Speichen	Rodi TRYP30 - 29"
Lenker	FSA 760mm- Ø31,8 - Rise 15mm - Sweep 6°
Vorbau	FSA Logo-60mm- Ø31,8 - Rise +6°
Sattelstütze	Switch SW Ø 30,9, S - 80mm / M - 100mm / L - 125mm
Sattel	Selle Italia Model-X Comfort Superflow 145
Bemerkung	(*)
(**) Alternative fork / forcella alternativa Suntour Auron 35	

Maßnahmen	S	M	L
A	390	430	490
A3	73	73	73
B	575	602	627
B1	166	169	174
B2	407	433	453
B3	615,8	625,0	641,5
C	105	115	130
C2	567	567	567
C4	66	66	66,5
D1	1193	1224	1244
E	472	472	472
F	358	358	358

(*) FANTIC MOTOR behält sich das Recht vor, technische Eigenschaften ohne vorherige Ankündigung zu ändern. Änderungen der Produkte sind vorbehalten.

XTF 1.5 Sport-Y



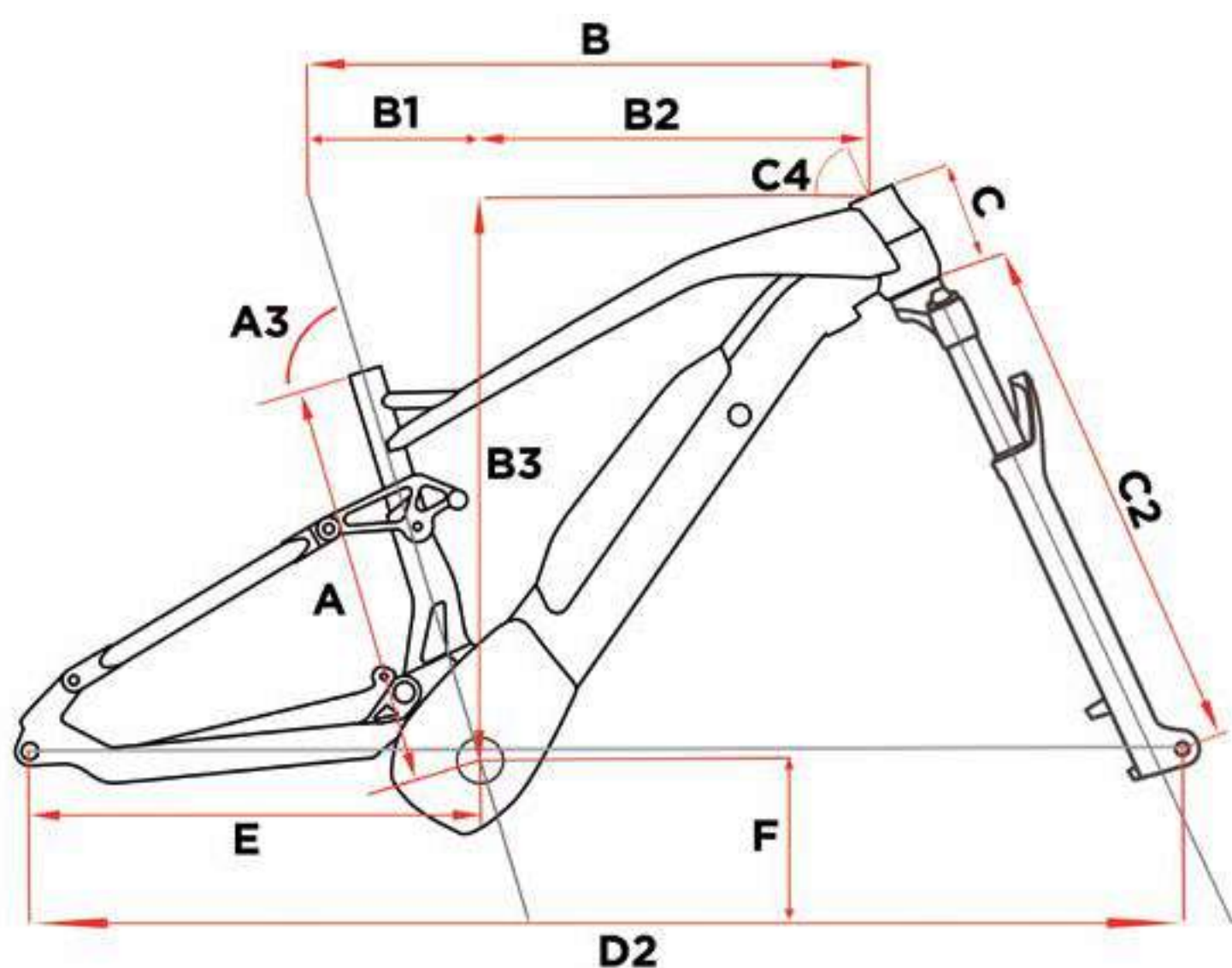
Motor	Yamaha PW X3, Torque/Coppia: 85 Nm
Batterie	Fantic, Lithium Ion, 36 Volt, 630Wh
Display	Yamaha Interface X
Rahmen	Aluminum, sizes: S - M - L
Gabel (**)	RockShox 35 Gold RL 150mm
Dämpfer	RockShox Deluxe Select+
Kettenblätter	Sram 34t
Fahrrad kurbel	FSA
Schaltwerk	Sram NX
Schalthebel	Sram NX Eagle
Schaltkassette	Sram SX, 12V, 11-50
Kette	Sram SX
Bremse	Sram Guide T 4 Piston disc brake
Bremse	Sram Guide T 4 Piston disc brake
Bremsscheibe	SramCenterLine, 200mm - 6Hole
Bremsscheibe	SramCenterLine, 180mm - 6Hole
Reifen	Pirelli Scorpion ProWall Trail -M- 29"x 2.4
Reifen	Pirelli Scorpion ProWall Trail -R- 29"x 2.4
Felgen und Speichen	Rodi TRYP30 - 29"
Lenker	Promax-760mm-Rise 18mm-ø31,8
Vorbau	Promax-60mm-Rise +6°-ø31,8
Sattelstütze	RST ELEV8 A2 Ø 30.9, S - 80mm / M - 100mm / L - 125mm
Sattel	Selle Italia Model-X Comfort Superflow 145
Bemerkung	(*)
(**) Alternative fork / forcella alternativa Suntour Auron 35	

Maßnahmen	S	M	L
A	390	430	490
A3	73	73	73
B	575	602	627
B1	166	169	174
B2	407	433	453
B3	615,8	625,0	641,5
C	105	115	130
C2	567	567	567
C4	66	66	66,5
D1	1193	1224	1244
E	472	472	472
F	358	358	358

(*) FANTIC MOTOR behält sich das Recht vor, technische Eigenschaften ohne vorherige Ankündigung zu ändern. Änderungen der Produkte sind vorbehalten.



XTF 1.5 All Track

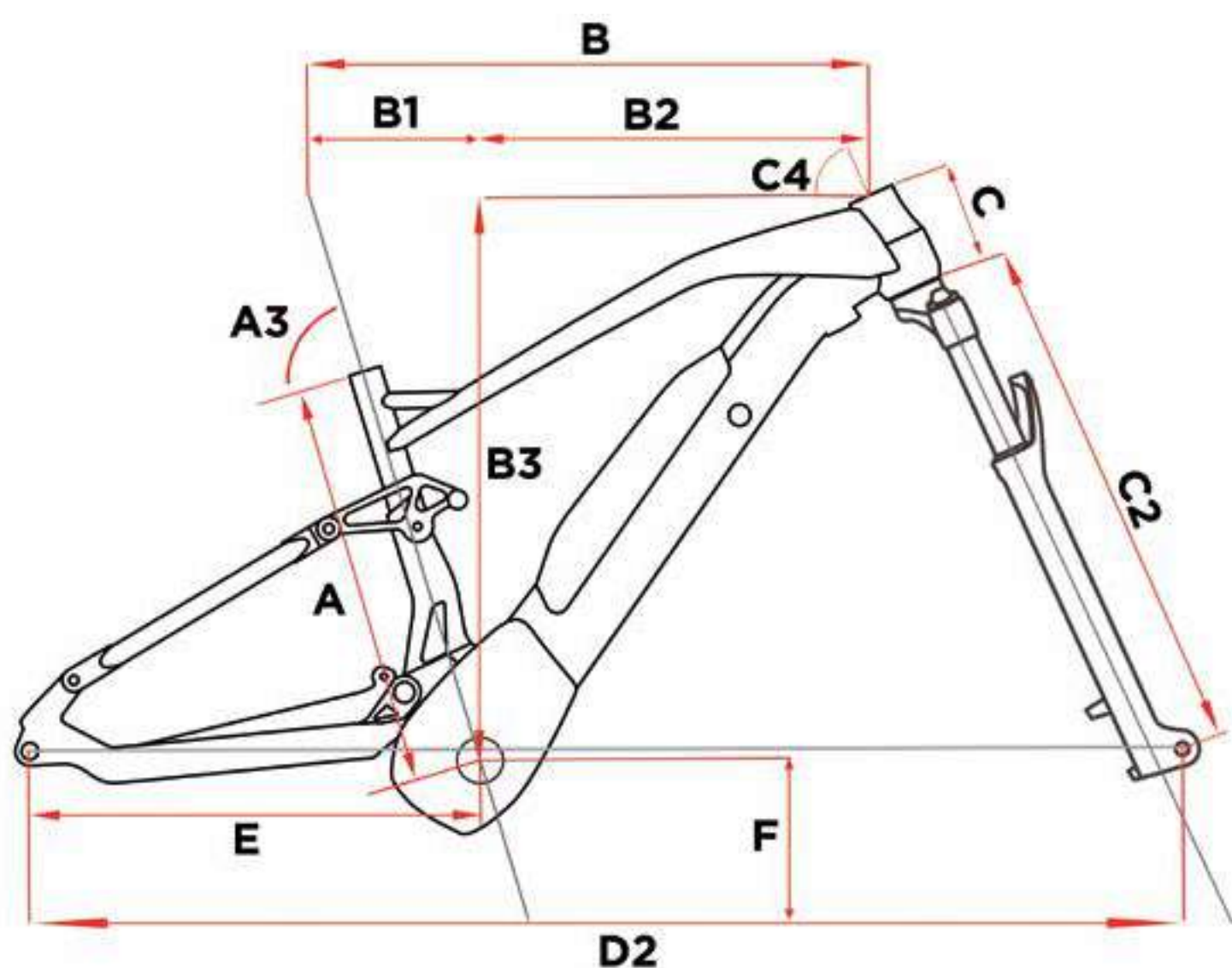


Motor	Yamaha PW X3, Torque/Coppia: 85 Nm
Batterie	Fantic, Lithium Ion, 36 Volt, 630Wh
Display	Yamaha Interface X
Rahmen	Aluminum, sizes: S - M - L
Gabel (**)	RockShox Recon Silver RL 150mm
Dämpfer	RockShox Deluxe Select
Kettenblätter	Sram 34t
Fahrrad kurbel	FSA
Schaltwerk	Sram SX
Schalthebel	Sram SX Eagle
Schaltkassette	Sram SX, 12V, 11-50
Kette	Sram SX
Bremse	Sram Level 2 Piston disc brake
Bremse	Sram Level 2 Piston disc brake
Bremsscheibe	SramCenterLine, 200mm - 6Hole
Bremsscheibe	SramCenterLine, 180mm - 6Hole
Reifen	Pirelli Scorpion ProWall Trail -M- 29"x 2.4
Reifen	Pirelli Scorpion ProWall Trail -R- 29"x 2.4
Felgen und Speichen	Rodi TRYP30 - 29"
Lenker	Promax-760mm-Rise 18mm-ø31,8
Vorbau	Promax-60mm-Rise+6°-ø31,8
Sattelstütze	RST ELEV8 A2 Ø 30.9, S - 80mm / M - 100mm / L - 125mm
Sattel	Selle Italia Model-X Comfort Superflow 145
Bemerkung	(*)
(**) Alternative fork / forcella alternativa Suntour Auron 35	

Maßnahmen	S	M	L
A	390	430	490
A3	73	73	73
B	575	602	627
B1	166	169	174
B2	407	433	453
B3	615,8	625,0	641,5
C	105	115	130
C2	567	567	567
C4	66	66	66,5
D1	1193	1224	1244
E	472	472	472
F	358	358	358

(*) FANTIC MOTOR behält sich das Recht vor, technische Eigenschaften ohne vorherige Ankündigung zu ändern. Änderungen der Produkte sind vorbehalten.

XTF 1.5 Race

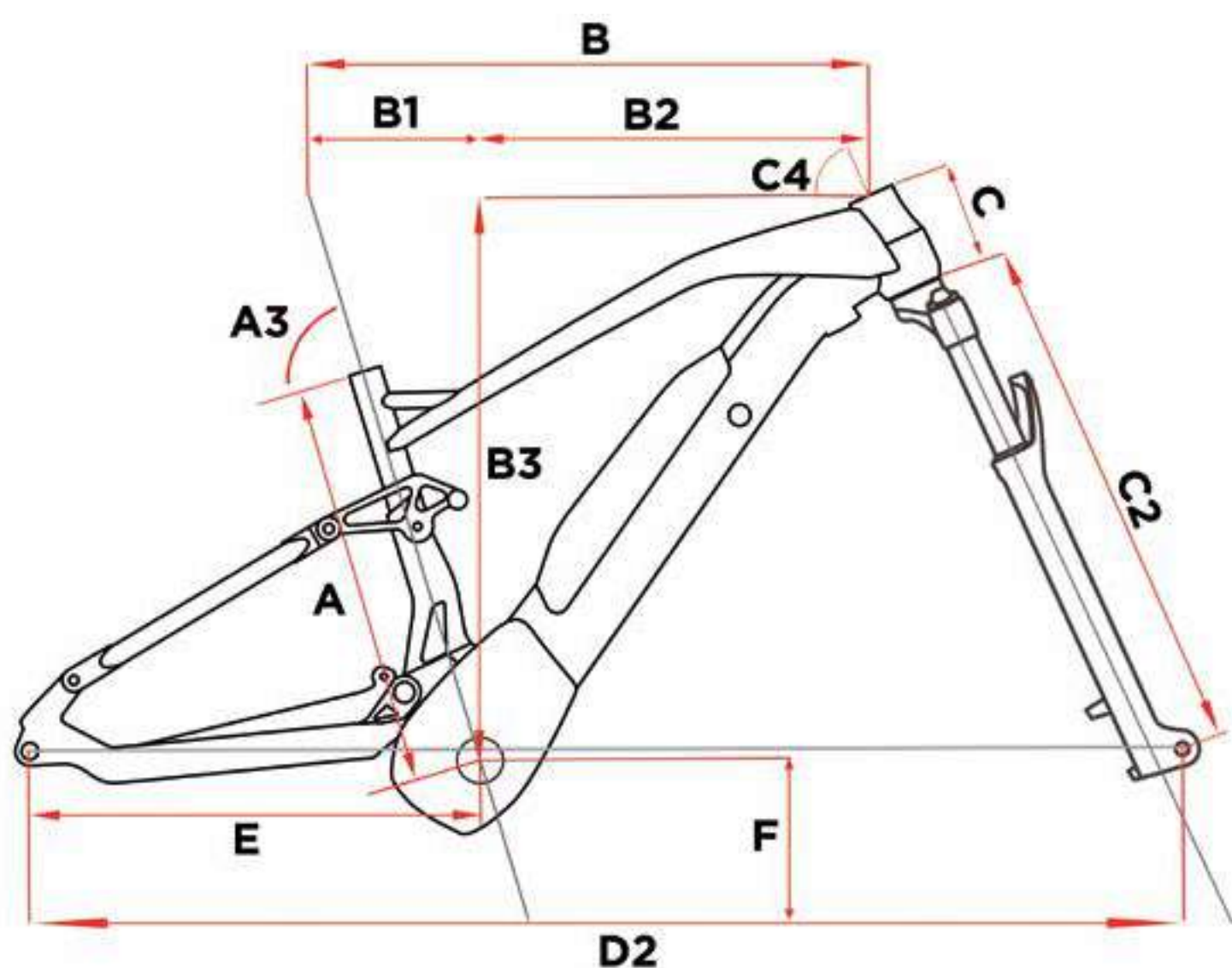


Motor	Brose S-Alu, Torque/Coppia: 90 Nm
Batterie	Fantic, Lithium Ion, 36 Volt, 630Wh
Display	Brose All Round
Rahmen	Aluminum, sizes: S - M - L
Gabel (**)	RockShox 35 Gold RL 150mm
Dämpfer	RockShox Deluxe Select+
Kettenblätter	Sram 34t
Fahrrad kurbel	Miranda 165mm
Schaltwerk	Sram GX AXS
Schalthebel	Sram GX AXS Eagle
Schaltkassette	Sram SX, 12V, 11-50
Kette	Sram SX
Bremse	Sram Guide T 4 Piston disc brake
Bremse	Sram Guide T 4 Piston disc brake
Bremsscheibe	SramCenterLine, 200mm - 6Hole
Bremsscheibe	SramCenterLine, 180mm - 6Hole
Reifen	Pirelli Scorpion Trail -S- 29"x 2.4
Reifen	Pirelli Scorpion Trail -R- 29"x 2.4
Felgen und Speichen	Rodi TRYP30
Lenker	FSA Ø31,8 - Rise15mm - Sweep 6°
Vorbau	FSA Logo Ø31,8 - Rise +6°
Sattelstütze	Switch SW Ø 30.9, S - 80mm / M - 100mm / L - 125mm
Sattel	Selle Italia Model-X Comfort Superflow 145
Bemerkung	(*)
(**) Alternative fork / forcella alternativa Suntour Auron 35	

Maßnahmen	S	M	L
A	390	430	490
A3	73	73	73
B	575	602	627
B1	166	169	174
B2	407	433	453
B3	615,8	625,0	641,5
C	105	115	130
C2	567	567	567
C4	66	66	66,5
D1	1193	1224	1244
E	472	472	472
F	358	358	358

(*) FANTIC MOTOR behält sich das Recht vor, technische Eigenschaften ohne vorherige Ankündigung zu ändern. Änderungen der Produkte sind vorbehalten.

XTF 1.5 Sport



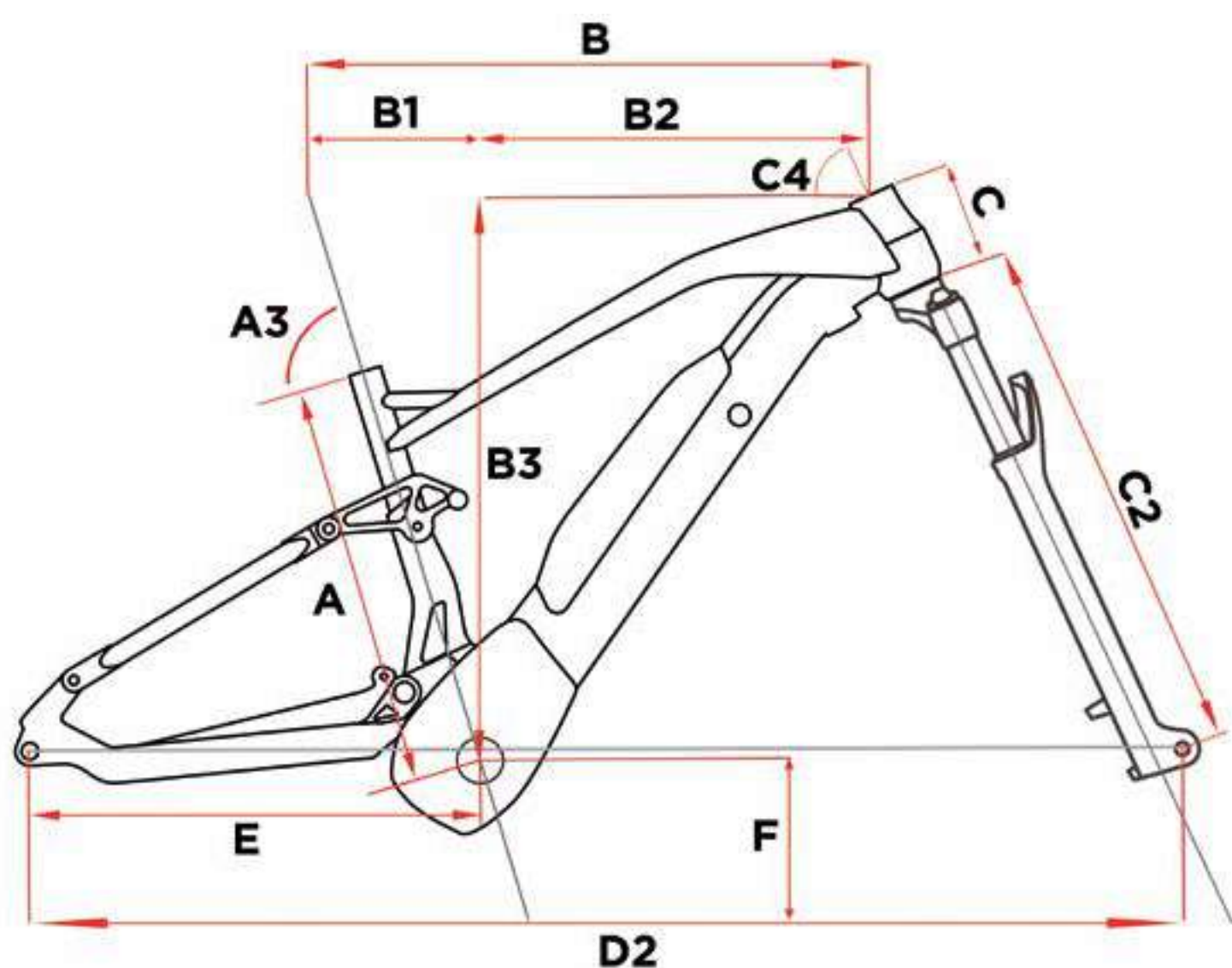
Motor	Brose S-Alu, Torque/Coppia: 90 Nm
Batterie	Fantic, Lithium Ion, 36 Volt, 630Wh
Display	Brose All Round
Rahmen	Aluminum, sizes: S - M - L
Gabel (**)	RockShox 35 Gold RL 150mm
Dämpfer	RockShox Deluxe Select+
Kettenblätter	Sram 34t
Fahrrad kurbel	Miranda
Schaltwerk	Sram NX
Schalthebel	Sram NX Eagle
Schaltkassette	Sram SX, 12V, 11-50
Kette	Sram SX
Bremse	Sram Guide T 4 Piston disc brake
Bremse	Sram Guide T 4 Piston disc brake
Bremsscheibe	SramCenterLine, 200mm - 6Hole
Bremsscheibe	SramCenterLine, 180mm - 6Hole
Reifen	Pirelli Scorpion Trail -S- 29"x 2.4
Reifen	Pirelli Scorpion Trail -R- 29"x 2.4
Felgen und Speichen	Rodi TRYP30
Lenker	Promax ø31,8 760mm Rise 20mm
Vorbau	Promax 60MM ±6° ø31,8
Sattelstütze	Promax teles. SP-2038 Ø 30.9, S 80mm / M-L 100mm
Sattel	Selle Italia Model-X Comfort Superflow 145
Bemerkung	(*)
(**) Alternative fork / forcella alternativa Suntour Auron 35	

Maßnahmen	S	M	L
A	390	430	490
A3	73	73	73
B	575	602	627
B1	166	169	174
B2	407	433	453
B3	615,8	625,0	641,5
C	105	115	130
C2	567	567	567
C4	66	66	66,5
D1	1193	1224	1244
E	472	472	472
F	358	358	358

(*) FANTIC MOTOR behält sich das Recht vor, technische Eigenschaften ohne vorherige Ankündigung zu ändern. Änderungen der Produkte sind vorbehalten.



XTF 1.5



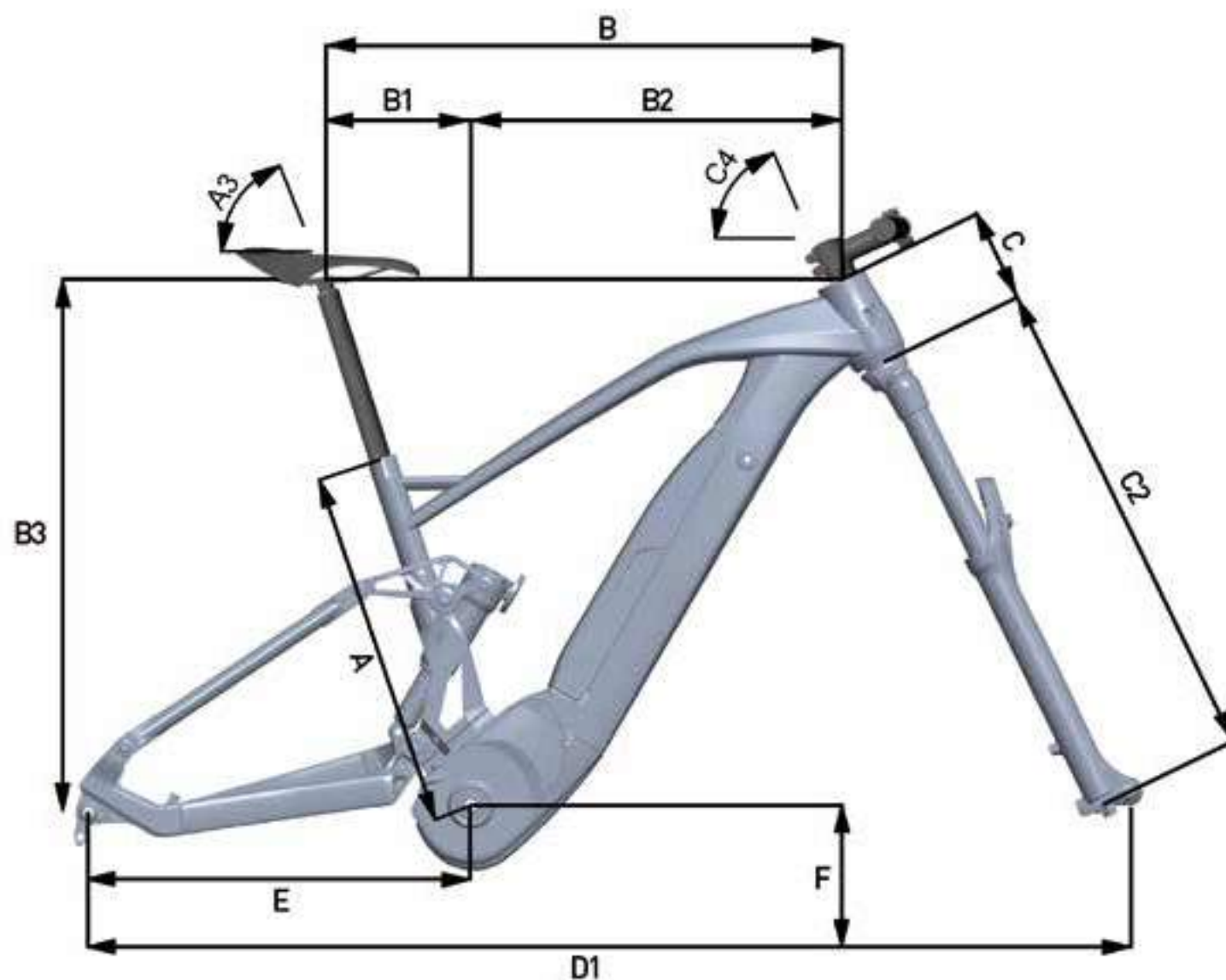
Motor	Brose S-Alu, Torque/Coppia: 90 Nm
Batterie	Fantic, Lithium Ion, 36 Volt, 630Wh
Display	Brose All Round
Rahmen	Aluminum, sizes: S - M - L
Gabel (**)	RockShox Recon Silver RL 150mm
Dämpfer	RockShox Deluxe Select
Kettenblätter	Sram 34t
Fahrrad kurbel	Miranda
Schaltwerk	Sram SX
Schalthebel	Sram SX Eagle
Schalteassette	Sram SX, 12V, 11-50
Kette	Sram SX
Bremse	Sram Level 2 Piston disc brake
Bremse	Sram Level 2 Piston disc brake
Bremsscheibe	SramCenterLine, 200mm - 6Hole
Bremsscheibe	SramCenterLine, 180mm - 6Hole
Reifen	Pirelli Scorpion ProWall 29"x 2.4
Reifen	Pirelli Scorpion ProWall 29"x 2.4
Felgen und Speichen	Rodi TRYP30
Lenker	Promax ø31,8 760mm Rise 20mm
Vorbau	Promax 60MM ±6° ø31,8
Sattelstütze	Promax teles. SP-2038 Ø 30.9, S 80mm / M-L 100mm
Sattel	Selle Italia Model-X Comfort Superflow 145
Bemerkung	(*)
(**) Alternative fork / forcella alternativa Suntour Auron 35	

Maßnahmen	S	M	L
A	390	430	490
A3	73	73	73
B	575	602	627
B1	166	169	174
B2	407	433	453
B3	615,8	625,0	641,5
C	105	115	130
C2	567	567	567
C4	66	66	66,5
D1	1193	1224	1244
E	472	472	472
F	358	358	358

(*) FANTIC MOTOR behält sich das Recht vor, technische Eigenschaften ohne vorherige Ankündigung zu ändern. Änderungen der Produkte sind vorbehalten.



XMF 1.7 Carbon Race



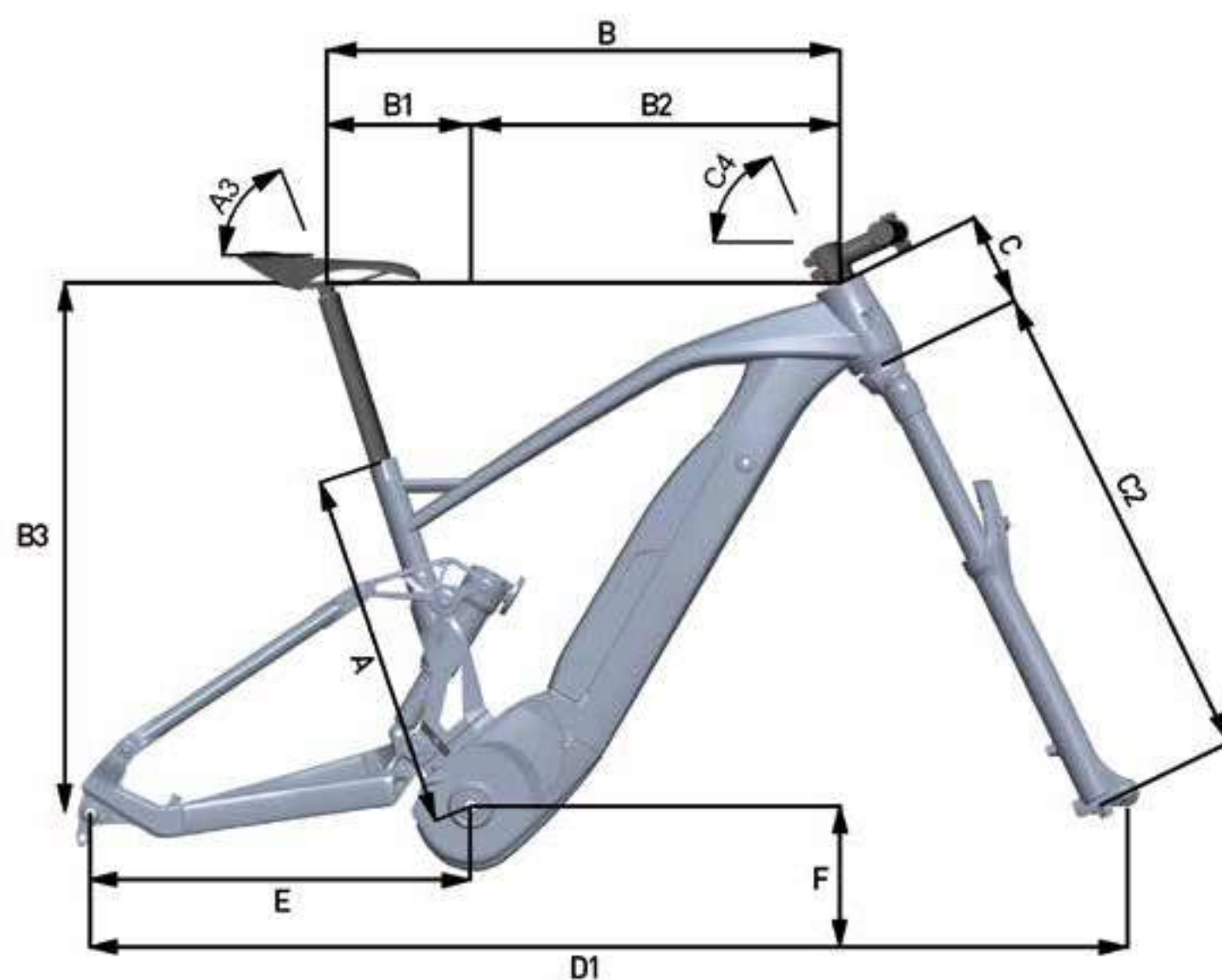
Motor	Brose S-Mag 36, Torque/Coppia: 90 Nm
Batterie	Fantic, Lithium Ion, 36 Volt, 720Wh
Display	Brose All Round
Rahmen	Carbon, sizes: S - M - L
Gabel	RockShox Zeb Select 170mm
Dämpfer	RockShox SuperDeluxe Select+
Kettenblätter	Sram 34t
Fahrrad kurbel	FSA 165mm
Schaltwerk	Sram GX
Schalthebel	Sram GX AXS Eagle
Schaltkassette	Sram SX, 12V, 11-50
Kette	Sram SX
Bremse	Magura MT7 4 Piston disc brake
Bremse	Magura MT7 4 Piston disc brake
Bremsscheibe	Braking S3 Battfly, 220mm - 6Hole
Bremsscheibe	Braking S3 Battfly, 203mm - 6Hole
Reifen	Vittoria E-Martello 29"x 2.35
Reifen	Vittoria E-Martello 27,5"x 2.6
Felgen und Speichen	Fulcrum E-Fire 500 29"-27.5"
Lenker	Fantic Racing-800mm - Ø35 - Rise 20mm
Vorbau	Fantic Racing - 50mm - Ø35
Sattelstütze	Crankbrothers Highline7 Ø 30.9
Sattel	Selle Italia Novus Boost X-Cross Superflow
Bemerkung	(*)

Maßnahmen	S	M	L
A	390	430	490
A3	73	73	73
B	586	596	628
B1	161	162	166
B2	425	454	480
B3	617,8	622,0	633,7
C	105	110	120
C2	581	581	581
C4	65	65	65,5
D1	1241	1245	1270,5
E	459	459	459
F	363,5	363,5	363,5

(*) FANTIC MOTOR behält sich das Recht vor, technische Eigenschaften ohne vorherige Ankündigung zu ändern. Änderungen der Produkte sind vorbehalten.

XMF 1.7

Carbon Sport



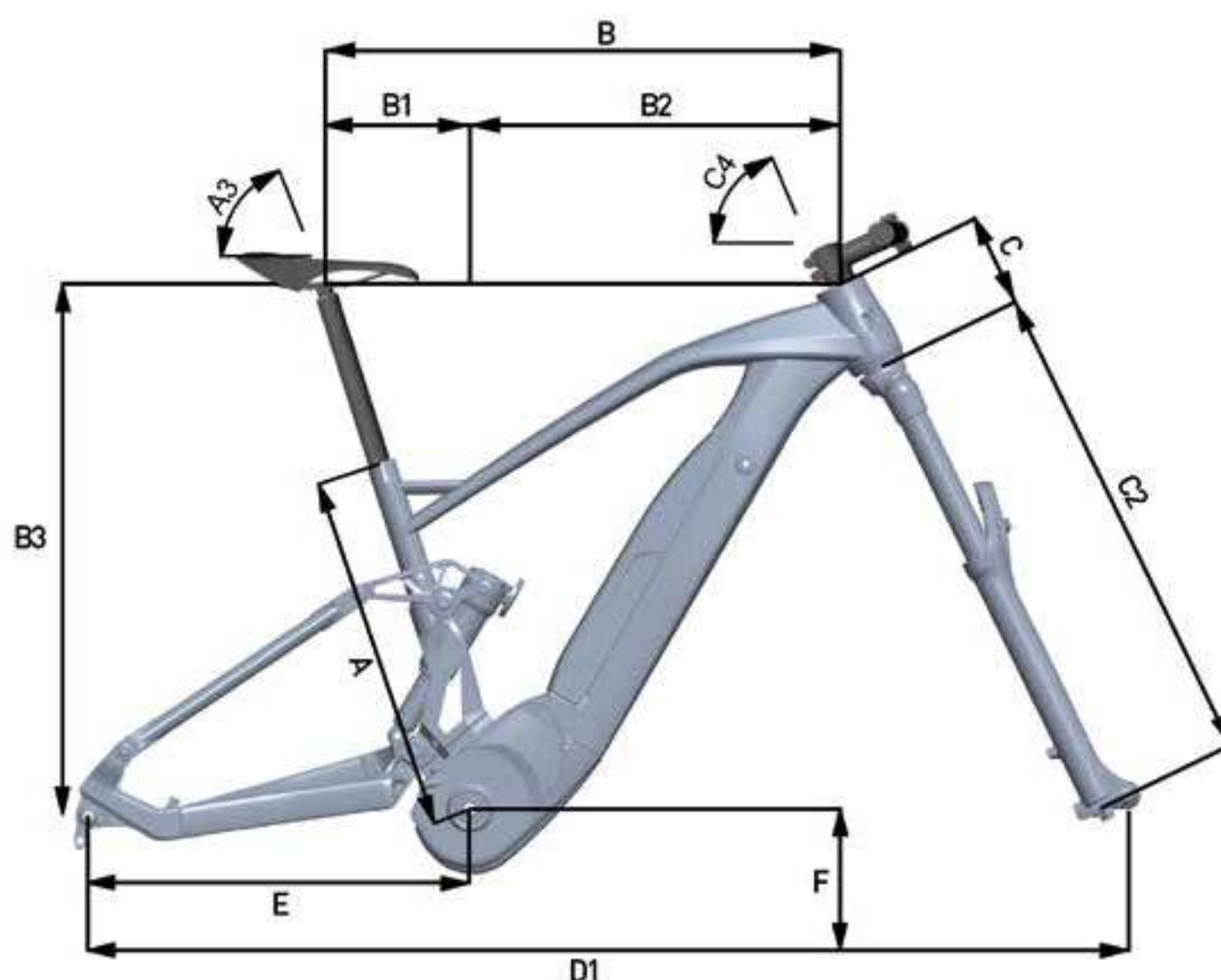
Motor	Brose S-Mag 36, Torque/Coppia: 90 Nm
Batterie	Fantic, Lithium Ion, 36 Volt, 720Wh
Display	Brose All Round
Rahmen	Carbon, sizes: S - M - L
Gabel (**)	Suntour Durolux 38
Dämpfer	RockShox SuperDeluxe Select+
Kettenblätter	Sram 34t
Fahrrad kurbel	FSA
Schaltwerk	Sram GX
Schalthebel	Sram NX Eagle
Schaltkassette	Sram SX, 12V, 11-50
Kette	Sram SX
Bremse	Sram Code R 4 Piston disc brake
Bremse	Sram Code R 4 Piston disc brake
Bremsscheibe	Braking S3 Battfly, 220mm - 6Hole
Bremsscheibe	Braking S3 Battfly, 203mm - 6Hole
Reifen	Vittoria E-MARTELLLO 29"x 2.35
Reifen	Vittoria E-Martello 27,5"x 2.6
Felgen und Speichen	Fulcrum E-Fire 700 29"-27.5"
Lenker	FSA Grid - 800mm - Ø35 - Rise 15mm
Vorbau	FSA Grid-50mm- Ø35 - Rise +6°
Sattelstütze	Switch SW Ø 30.9
Sattel	Selle Italia X Bow Superflow
Bemerkung	(*)
(**) Alternative fork / forcella alternativa RockShox Domain R 170mm	

Maßnahmen	S	M	L
A	390	430	490
A3	73	73	73
B	586	596	628
B1	161	162	166
B2	425	454	480
B3	617,8	622,0	633,7
C	105	110	120
C2	581	581	581
C4	65	65	65,5
D1	1241	1245	1270,5
E	459	459	459
F	363,5	363,5	363,5

(*) FANTIC MOTOR behält sich das Recht vor, technische Eigenschaften ohne vorherige Ankündigung zu ändern. Änderungen der Produkte sind vorbehalten.



XMF 1.7



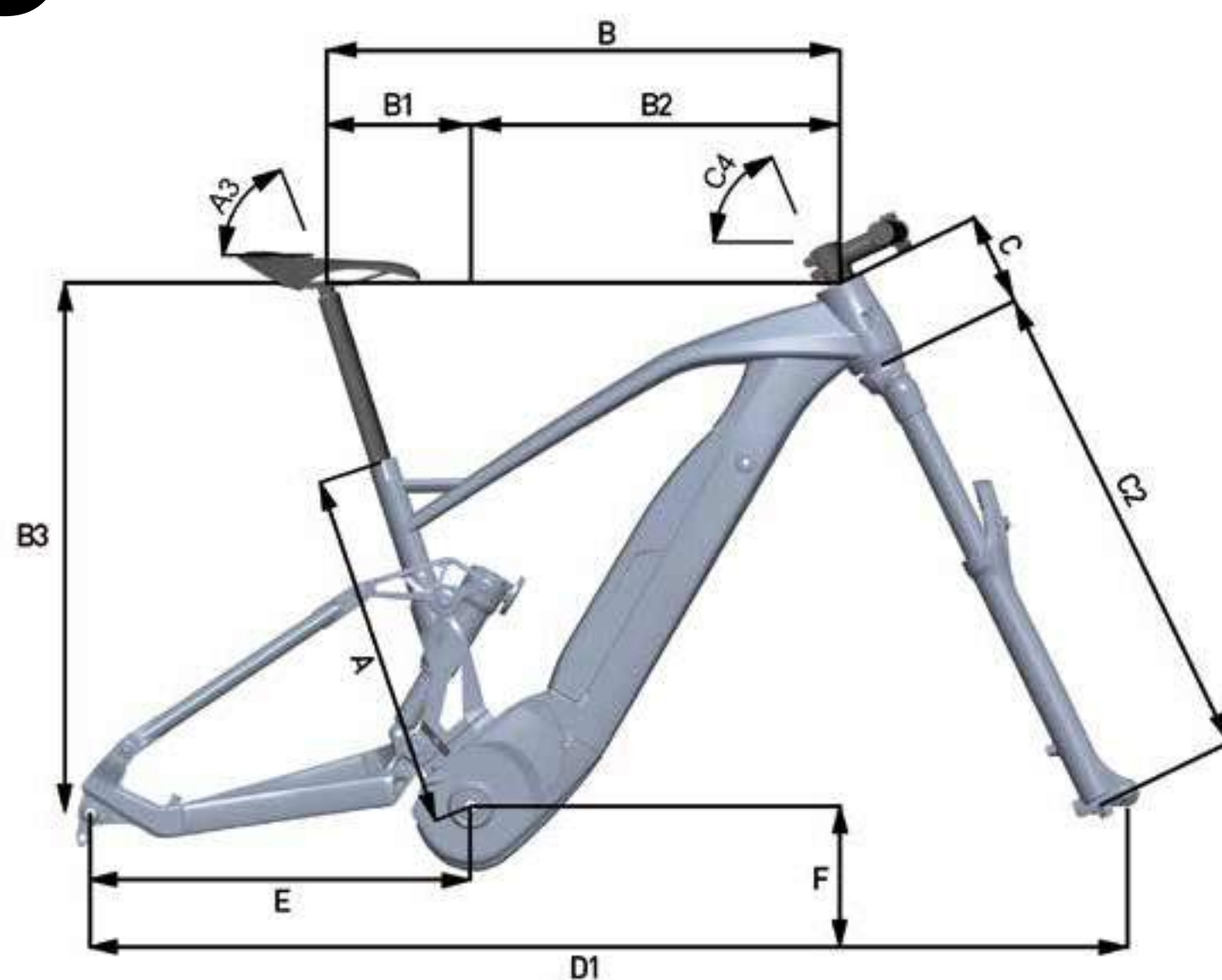
Motor	Brose S-Mag 36, Torque/Coppia: 90 Nm
Batterie	Fantic, Lithium Ion, 36 Volt, 720Wh
Display	Brose All Round
Rahmen	Aluminum, sizes: S - M - L
Gabel (**)	RockShox Domain R 170mm
Dämpfer	RockShox Deluxe Select+
Kettenblätter	Sram 34t
Fahrrad kurbel	FSA
Schaltwerk	Sram NX
Schalthebel	Sram NX Eagle
Schaltkassette	Sram SX, 12V, 11-50
Kette	Sram SX
Bremse	Sram Guide T 4 Piston disc brake
Bremse	Sram Guide T 4 Piston disc brake
Bremsscheibe	SramCenterLine, 220mm - 6Hole
Bremsscheibe	SramCenterLine, 200mm - 6Hole
Reifen	Vittoria E-Martello 29"x 2.35
Reifen	Vittoria E-Martello 27,5"x 2.6
Felgen und Speichen	Fulcrum E-Fire 700 29"-27.5"
Lenker	FSA Comet-800mm - Ø35 - Rise 15mm
Vorbau	FSA Comet-50mm - Ø35 - Rise +6°
Sattelstütze	Switch SW Ø 30.9 S-M, L
Sattel	Selle Italia Model X Comfort Superflow 145
Bemerkung	(*)
(**) Alternative fork / forcella alternativa Suntour Durolux 36	

Maßnahmen	S	M	L
A	390	430	490
A3	73	73	73
B	586	596	628
B1	161	162	166
B2	425	454	480
B3	617,8	622,0	633,7
C	105	110	120
C2	581	581	581
C4	65	65	65,5
D1	1241	1245	1270,5
E	459	459	459
F	363,5	363,5	363,5

(*) FANTIC MOTOR behält sich das Recht vor, technische Eigenschaften ohne vorherige Ankündigung zu ändern. Änderungen der Produkte sind vorbehalten.



XEF 1.9 Factory



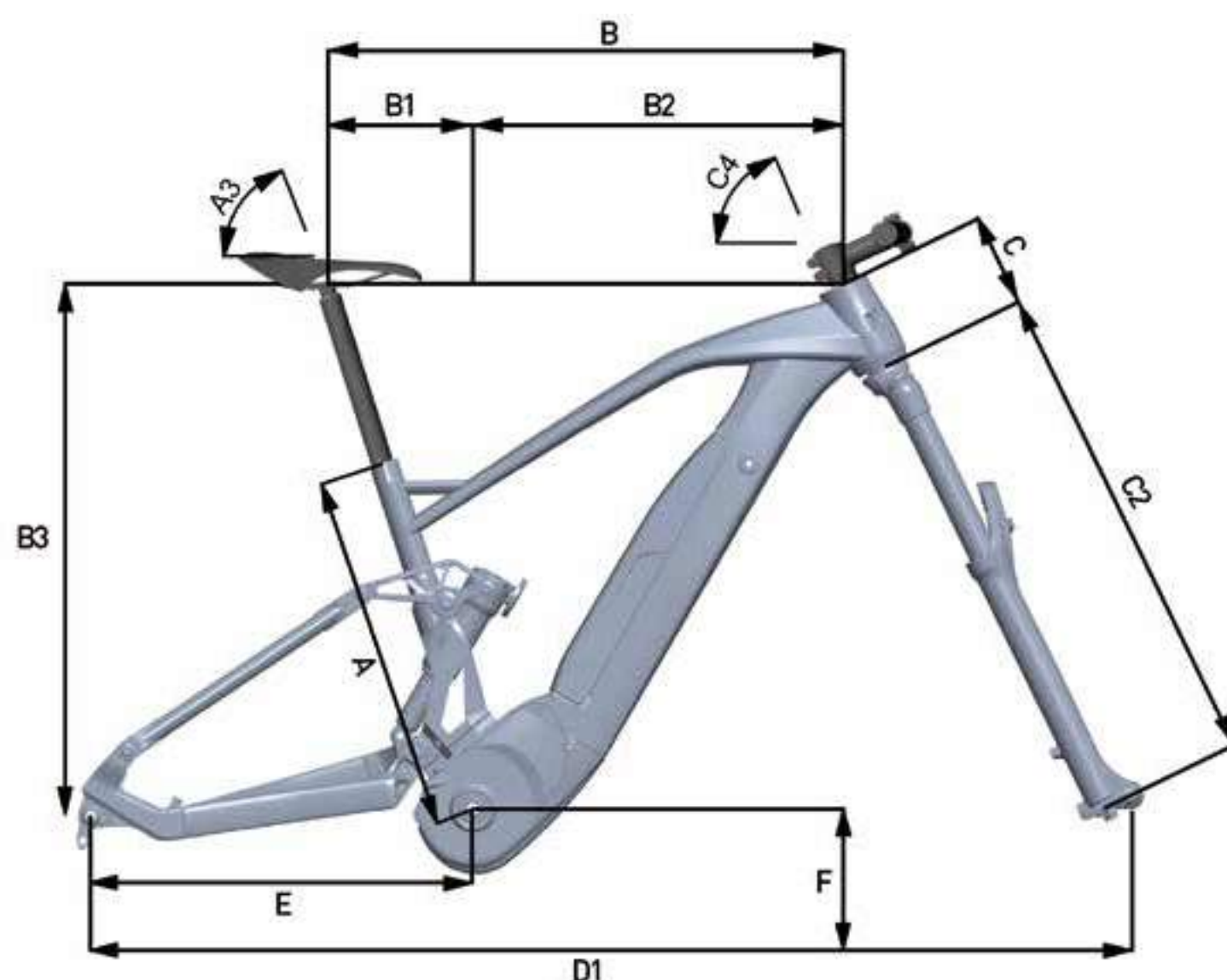
Motor	Brose S-Mag 36, Torque/Coppia: 90 Nm
Batterie	Fantic, Lithium Ion, 36 Volt, 720Wh
Display	Brose Remote
Rahmen	Aluminum, sizes: S - M - L
Gabel	RockShox Zeb Ultimate 190mm
Dämpfer	Ohlins TTX 22M
Kettenblätter	Sram 34t
Fahrrad kurbel	FSA
Schaltwerk	Sram GX AXS
Schalthebel	Sram GX AXS Eagle
Schaltkassette	SunRace SilverRed, 12V, 11-51
Kette	Sram NX
Bremse	Braking IN.CA.S disc brake
Bremse	Braking IN.CA.S disc brake
Bremsscheibe	Braking S3 Battfly, 220mm - 6Hole
Bremsscheibe	Braking S3 Battfly, 203mm - 6Hole
Reifen	Vittoria E-Mazza 29"x 2.6
Reifen	Vittoria E-Martello 27,5"x 2.8
Felgen und Speichen	Mavic E-Deemax 29"- 27.5"
Lenker	Fantic Racing-800mm- Ø35 - Rise 20mm -Sand
Vorbau	Fantic Racing-35mm- Ø35
Sattelstütze	Crankbrothers HIGHLIGHT7 Ø 30.9
Sattel	Selle Italia Novus Boost X Cross Superflow
Bemerkung	(*)

Maßnahmen	S	M	L
A	390	430	490
A3	73	73	73
B	586	596	628
B1	161	162	166
B2	425	454	480
B3	617,8	622,0	633,7
C	105	110	120
C2	581	581	581
C4	65	65	65,5
D1	1241	1245	1270,5
E	459	459	459
F	363,5	363,5	363,5

(*) FANTIC MOTOR behält sich das Recht vor, technische Eigenschaften ohne vorherige Ankündigung zu ändern. Änderungen der Produkte sind vorbehalten.



XEF 1.9 Race



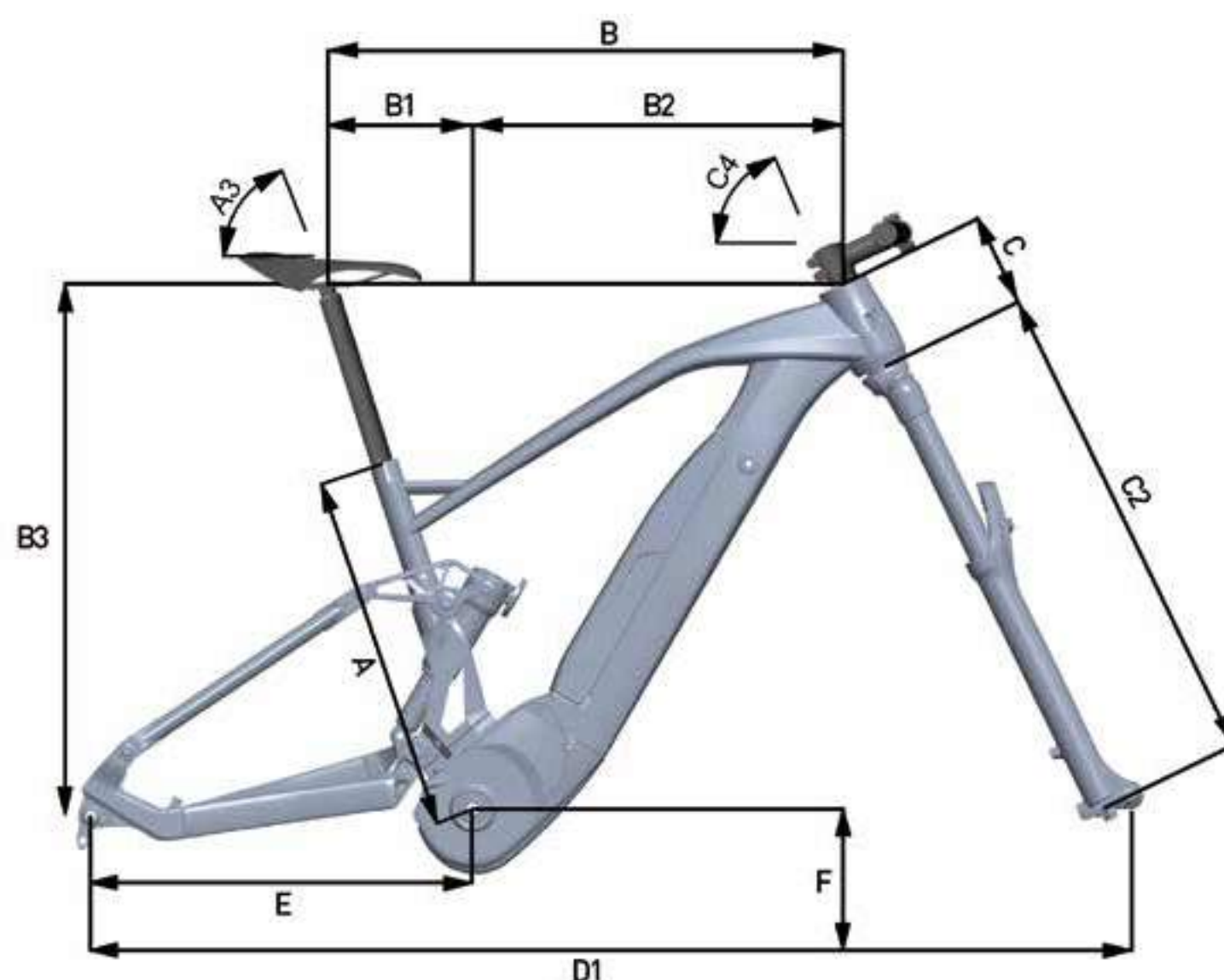
Motor	Brose S-Mag 36, Torque/Coppia: 90 Nm
Batterie	Fantic, Lithium Ion, 36 Volt, 720Wh
Display	Brose Remote
Rahmen	Aluminum, sizes: S - M - L
Gabel (**)	RockShox Zeb Select 190mm
Dämpfer	RockShox SuperDeluxe Coil Select+
Kettenblätter	Sram 34t
Fahrrad kurbel	FSA
Schaltwerk	Sram GX
Schalthebel	Sram GX Eagle
Schaltkassette	Sram SX,12V, 11-50
Kette	Sram NX
Bremse	Magura MT7 4 Piston disc brake
Bremse	Magura MT7 4 Piston disc brake
Bremsscheibe	Braking S3 Battfly, 220mm - 6Hole
Bremsscheibe	Braking S3 Battfly, 203mm - 6Hole
Reifen	Vittoria E-Mazza 29"x 2.6
Reifen	Vittoria E-Martello 27,5"x 2.8
Felgen und Speichen	Mavic E-Deemax 29"- 27.5"
Lenker	FSA Gradient-800mm- Ø35 - Rise 15mm
Vorbau	FSA Gradient-35mm- Ø35 - Rise +6°
Sattelstütze	Crankbrothers HIGHLIGHT7 Ø 30.9 S-M, L
Sattel	Selle Italia Model-X Bow Superflow
Bemerkung	(*)
(**) Alternative fork / forcella alternativa Suntour Durolux 38 180mm	

Maßnahmen	S	M	L
A	390	430	490
A3	73	73	73
B	586	596	628
B1	161	162	166
B2	425	454	480
B3	617,8	622,0	633,7
C	105	110	120
C2	581	581	581
C4	65	65	65,5
D1	1241	1245	1270,5
E	459	459	459
F	363,5	363,5	363,5

(*) FANTIC MOTOR behält sich das Recht vor, technische Eigenschaften ohne vorherige Ankündigung zu ändern. Änderungen der Produkte sind vorbehalten.



XEF 1.8 Sport



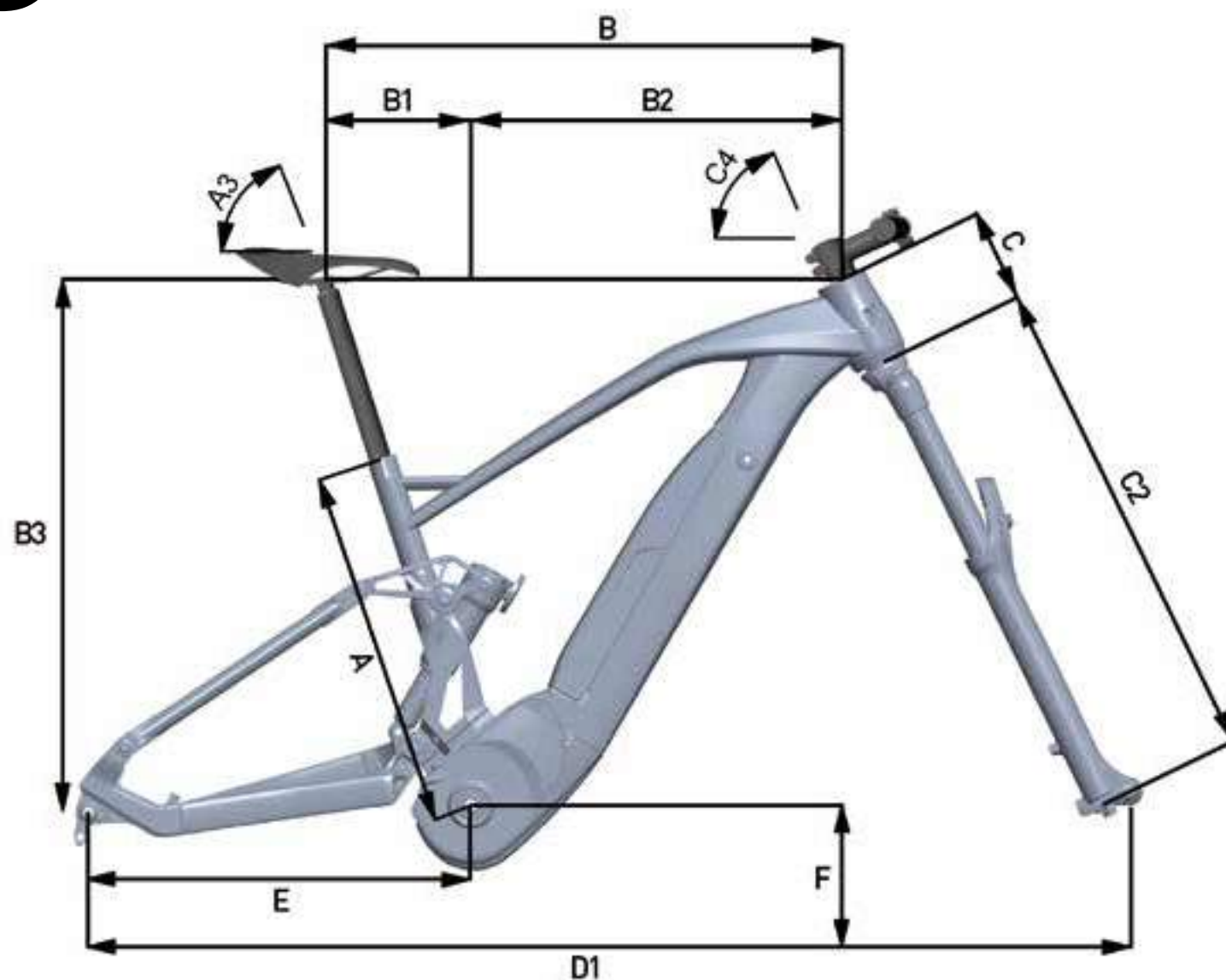
Motor	Brose S-Mag 36, Torque/Coppia: 90 Nm
Batterie	Fantic, Lithium Ion, 36 Volt, 720Wh
Display	Brose Remote
Rahmen	Aluminum, sizes: S - M - L
Gabel	RockShox Domain R 180mm
Dämpfer	RockShox SuperDeluxe Coil Select+
Kettenblätter	Sram 34t
Fahrrad kurbel	FSA
Schaltwerk	Sram NX
Schalthebel	Sram NX Eagle
Schaltkassette	Sram SX, 12V, 11-50
Kette	Sram NX
Bremse	Sram Code R 4 Piston disc brake
Bremse	Sram Code R 4 Piston disc brake
Bremsscheibe	Braking S3 Battfly, 220mm - 6Hole
Bremsscheibe	Braking S3 Battfly, 203mm - 6Hole
Reifen	Vittoria E-Mazza 29"x 2.6
Reifen	Vittoria E-Martello 27,5"x 2.8
Felgen und Speichen	Mavic E-Deemax 29"- 27.5"
Lenker	FSA Comet-800mm- Ø35 - Rise 25mm
Vorbau	FSA Comet-35mm- Ø35 - Rise +6°
Sattelstütze	Switch SW Ø 30.9
Sattel	Selle Italia Model-X Comfort Superflow 145
Bemerkung	(*)

Maßnahmen	S	M	L
A	390	430	490
A3	73	73	73
B	586	596	628
B1	161	162	166
B2	425	454	480
B3	617,8	622,0	633,7
C	105	110	120
C2	581	581	581
C4	65	65	65,5
D1	1241	1245	1270,5
E	459	459	459
F	363,5	363,5	363,5

(*) FANTIC MOTOR behält sich das Recht vor, technische Eigenschaften ohne vorherige Ankündigung zu ändern. Änderungen der Produkte sind vorbehalten.



XXF 2.0 Factory

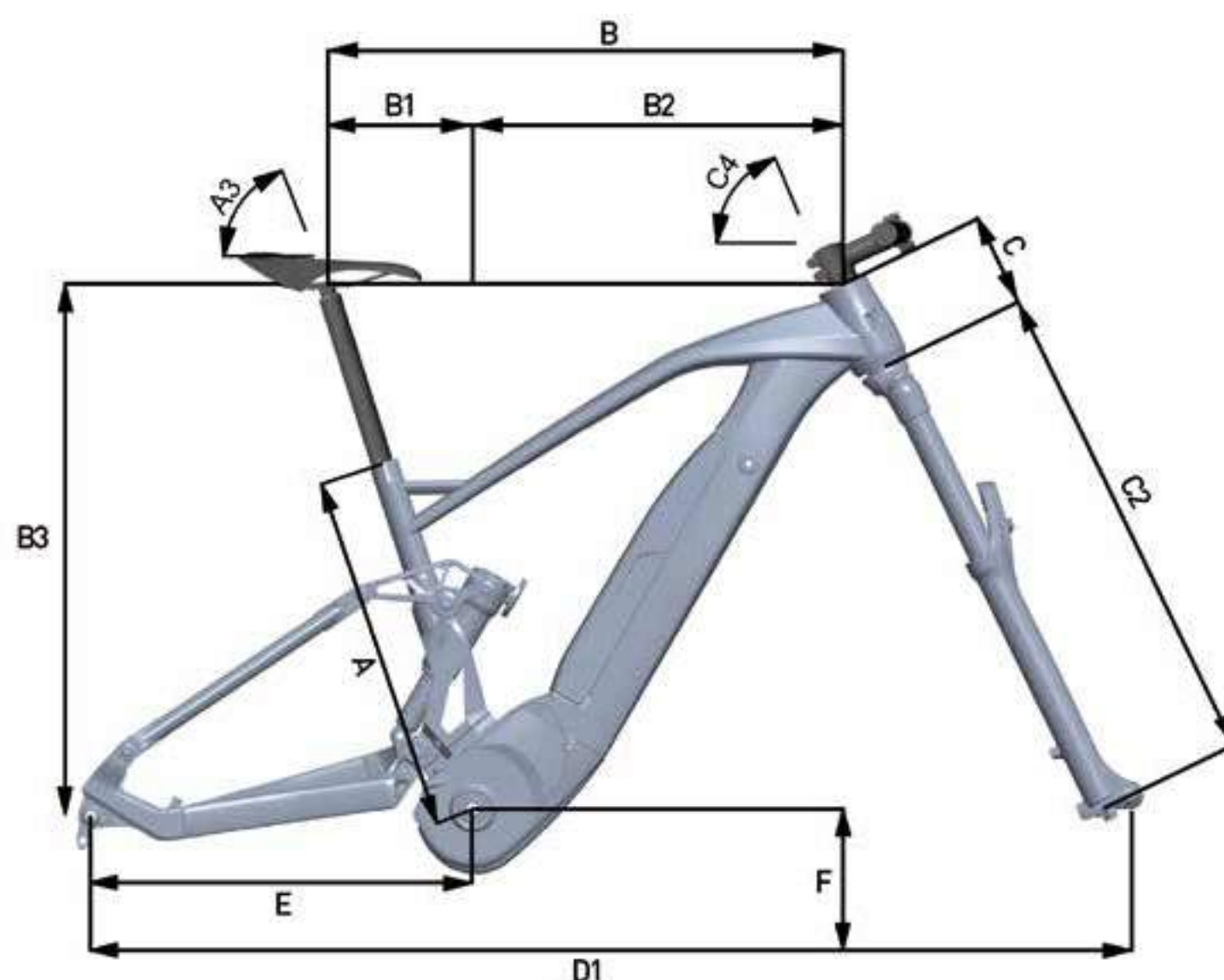


Motor	Brose S-Mag 36, Torque/Coppia: 90 Nm
Batterie	Fantic, Lithium Ion, 36 Volt, 720Wh
Display	Brose Remote
Rahmen	Aluminum, sizes: S - M - L
Gabel	Ohlins DH 38 200mm
Dämpfer	Ohlins TTX 22M
Kettenblätter	Sram 34t
Fahrrad kurbel	FSA
Schaltwerk	Sram GX
Schalthebel	Sram GX Eagle
Schalteassette	SunRace SilverRed, 12V, 11-51
Kette	Sram NX
Bremse	Braking IN.CA.S disc brake
Bremse	Braking IN.CA.S disc brake
Bremsscheibe	Braking S3 Battfly, 220mm - 6Hole
Bremsscheibe	Braking S3 Battfly, 203mm - 6Hole
Reifen	Vittoria E-Mazza 29"x 2.6
Reifen	Vittoria E-Martello 27,5"x 2.8
Felgen und Speichen	Mavic E-Deemax 29"- 27.5"
Lenker	Fantic Racing-800mm- Ø35 - Rise 30mm -Sand
Vorbau	Fantic Racing Diretto -35mm- Ø35
Sattelstütze	Crankbrothers HIGHLIGHT7 Ø 30.9
Sattel	Selle Italia Novus Boost X Cross Superflow
Bemerkung	(*)

Maßnahmen	S	M	L
A	390	430	490
A3	73	73	73
B	586	596	628
B1	161	162	166
B2	425	454	480
B3	617,8	622,0	633,7
C	105	110	120
C2	581	581	581
C4	65	65	65,5
D1	1241	1245	1270,5
E	459	459	459
F	363,5	363,5	363,5

(*) FANTIC MOTOR behält sich das Recht vor, technische Eigenschaften ohne vorherige Ankündigung zu ändern. Änderungen der Produkte sind vorbehalten.

XXF 2.0 Race



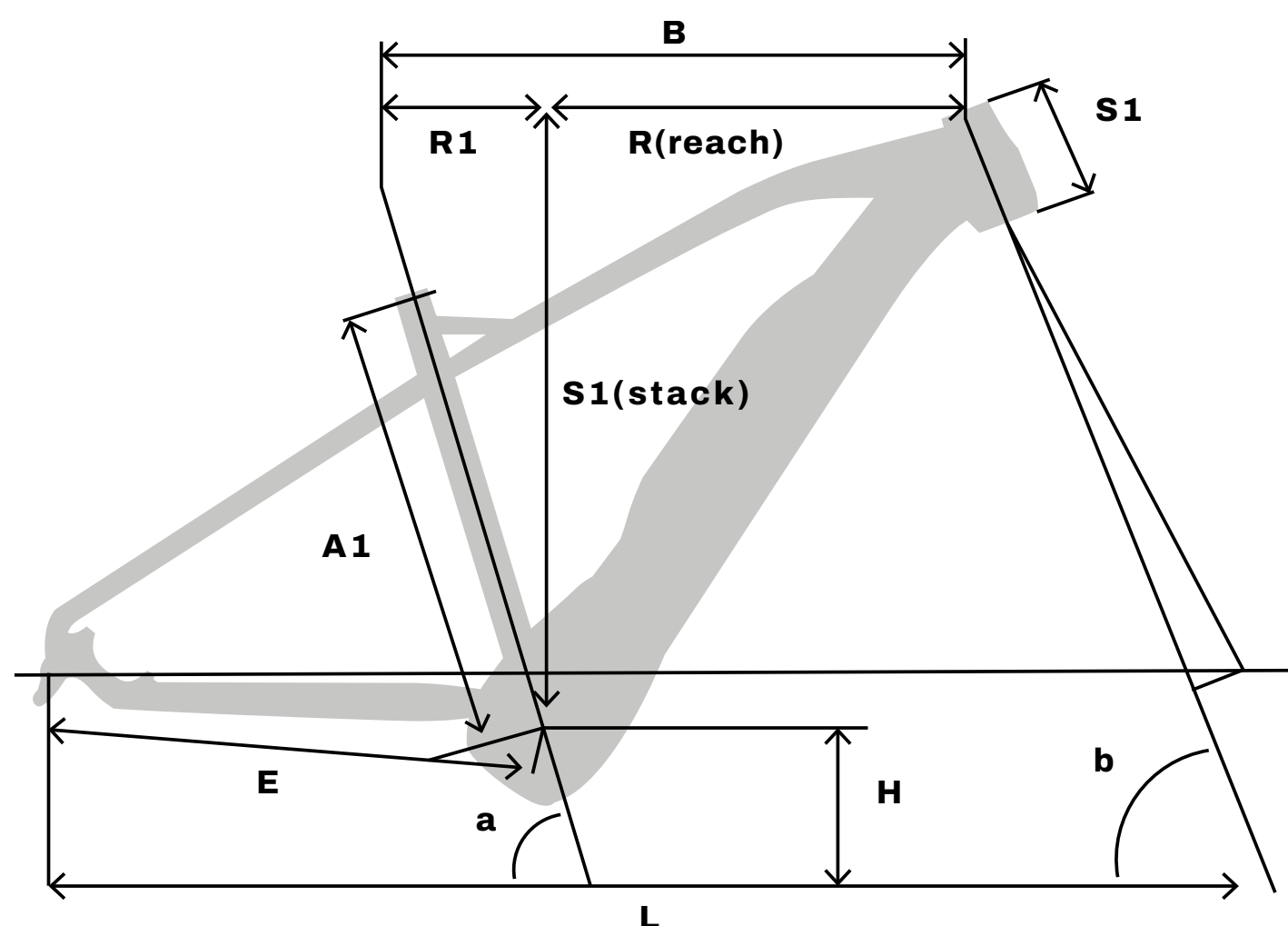
Motor	Brose S-Mag, Torque/Coppia: 90 Nm
Batterie	Fantic, Lithium Ion, 36 Volt, 720Wh
Display	Brose Remote
Rahmen	Aluminum, sizes: S - M - L
Gabel	RockShox Boxxer Select, 200mm
Dämpfer	RockShox SuperDeluxe Coil Select+
Kettenblätter	Sram 34t
Fahrrad kurbel	FSA
Schaltwerk	Sram NX
Schalthebel	Sram NX Eagle
Schaltkassette	Sram SX Eagle 12V, 11-50
Kette	Sram NX
Bremse	Magura MT7 4 Piston disc brake
Bremse	Magura MT7 4 Piston disc brake
Bremsscheibe	Braking S3 Battfly, 220mm - 6Hole
Bremsscheibe	Braking S3 Battfly, 203mm - 6Hole
Reifen	Vittoria E-Mazza 29"x 2.6
Reifen	Vittoria E-Martello 27,5"x 2.8
Felgen und Speichen	Mavic E-Deemax 29" - 27.5"
Lenker	FSA Gradient-800mm- Ø35 - Rise 25mm
Vorbau	FSA Gradient Direct - Ø35 - 45mm
Sattelstütze	Switch SW Ø 30.9
Sattel	Selle Italia Model-X Comfort Superflow
Bemerkung	(*)

Maßnahmen	S	M	L
A	390	430	490
A3	73	73	73
B	586	596	628
B1	161	162	166
B2	425	454	480
B3	617,8	622,0	633,7
C	105	110	120
C2	581	581	581
C4	65	65	65,5
D1	1241	1245	1270,5
E	459	459	459
F	363,5	363,5	363,5

(*) FANTIC MOTOR behält sich das Recht vor, technische Eigenschaften ohne vorherige Ankündigung zu ändern. Änderungen der Produkte sind vorbehalten.



Fat Sport

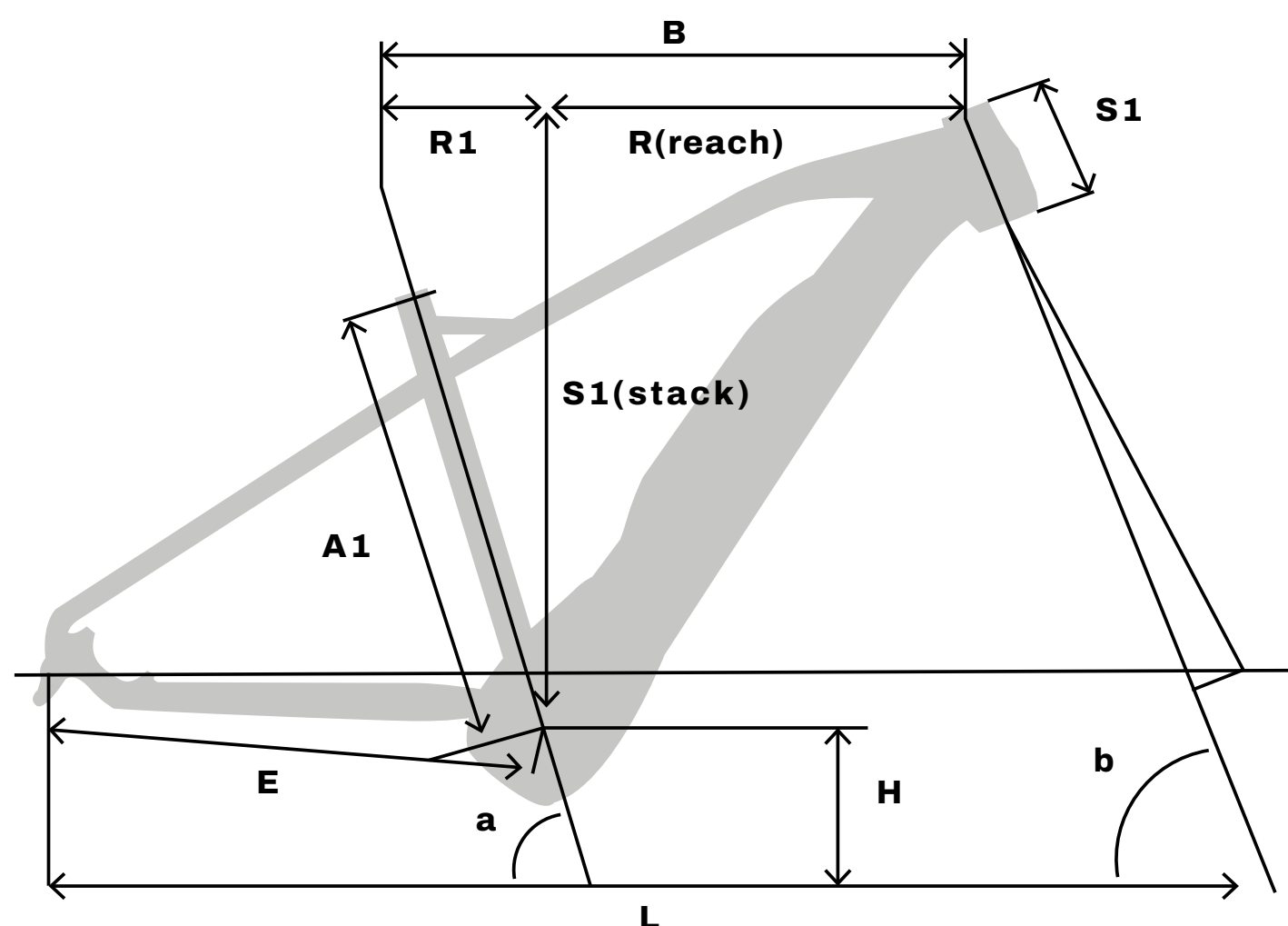


Motor	Brose T-Alu, Torque/Coppia: 70 Nm
Batterie	Fantic, Lithium Ion, 36 Volt, 630Wh
Display	Brose All Round
Rahmen	Aluminium, sizes: S - M - L
Gabel	RockShox Bluto, 120mm
Fahrrad kurbel	Miranda
Schaltung	Sram SX
Schaltkassette	Sram SX Eagle 12V 11-50
Kette	Sram SX
Vorderradbremse	Sram Level, 2P, Hydraulic Disc Brake, 200mm disc
Hinterradbremse	Sram Level, 2P, Hydraulic Disc Brake, 180mm disc
Reifen	Schwalbe Jumbo-Jim, 26 X 4"
Felgen und Speichen	Gipiemme 26"
Vorderradnabe	Gipiemme thru axle 15mm
Hinterradnabe	Gipiemme thru axle 12mm
Lenker	FSA Ø31,8 -760m- Rise 15mm
Vorbau	FSA Logo - Ø31,8 - 60mm - Rise ±6°
Sattelstütze	FSA Ø30.9
Sattel	Selle Italia Model X Comfort superflow
Bemerkung	(*)

Maßnahmen	S	M	L
A	410	450	490
B	584	605	630
E	490	490	490
H	324	324	324
H1	56	56	56
L	1175	1179	1187
R	406	418	422
R1	175	187,5	207,5
S	610	613	638
S1	120	120	145
a	74°	73°	72°
b	68°	68,5°	69°

(*) FANTIC MOTOR behält sich das Recht vor, technische Eigenschaften ohne vorherige Ankündigung zu ändern. Änderungen der Produkte sind vorbehalten.

Integra XF2

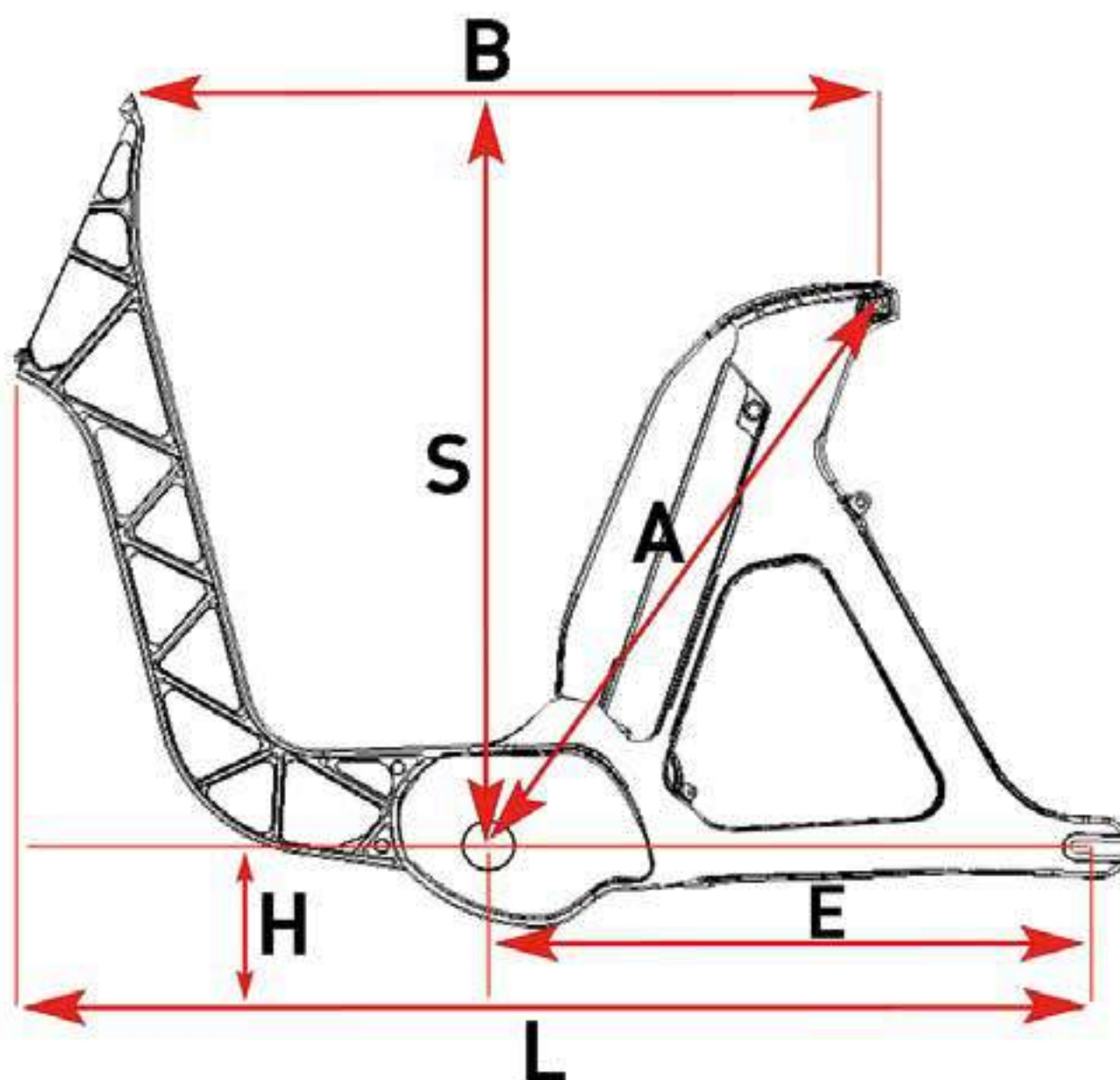


Motor	Brose T-Alu, Torque/Coppia: 70 Nm
Batterie	Fantic, Lithium Ion, 36 Volt, 630Wh
Display	Brose All Round
Rahmen	Aluminium, sizes: S - M - L
Gabel	RockShox Recon Silver RL, 120mm
Fahrrad kurbel	Miranda
Schaltung	Sram SX Eagle
Schaltkassette	Sram SX,12V, 11-50
Kette	Sram SX
Vorderradbremse	Sram Level, 2P, Hydraulic Disc Brake, 200mm disc
Hinterradbremse	Sram Level, 2P, Hydraulic Disc Brake, 180mm disc
Reifen	Vittoria Barzo, front 29"x 2.25" / Rear 27.5" x 2.6"
Felgen und Speichen	Gipiemme, tubeless ready
Vorderradnabe	Gipiemme N28, 110mm, boost, thru axle 15mm
Hinterradnabe	Gipiemme N33, 148mm, boost, thru axle 12mm
Lenker	FSA Ø31,8 -760m- Rise 15mm
Vorbau	FSA Logo - Ø31,8 - 60mm - Rise ±6°
Sattelstütze	FSA
Sattel	Selle Italia Model X Comfort superflow
Bemerkung	(*)

Maßnahmen	S	M	L
A	410	450	490
B	584	605	630
E	490	490	490
H	324	324	324
H1	56	56	56
L	1175	1179	1187
R	406	418	422
R1	175	187,5	207,5
S	610	613	638
S1	120	120	145
a	74°	73°	72°
b	68°	68,5°	69°

(*) FANTIC MOTOR behält sich das Recht vor, technische Eigenschaften ohne vorherige Ankündigung zu ändern. Änderungen der Produkte sind vorbehalten.

Issimo Fun



Motor	Bafang M500, Torque/Coppia: 95 Nm
--------------	-----------------------------------

Batterie	Fantic, Lithium Ion, 36 Volt, 630Wh
-----------------	-------------------------------------

Rahmen	Aluminum frame, Unix Design, One Size / Colors: Black, White, Silver.
---------------	---

Gabel	Zoom 80mm
--------------	-----------

Schaltung	Enviolo City
------------------	--------------

Fahrrad kurbel	40Th Chain rings
-----------------------	------------------

Schaltkassette	16Th Chain rings
-----------------------	------------------

Vorderradbremse	Radius BH-M960
------------------------	----------------

Reifen	Vee-Tire Co - 20"X4" Mission Command
---------------	--------------------------------------

Felgen und Speichen	Gipiemme 20" FAT
----------------------------	------------------

Licht	Led, front Trelock Veo 50 / Rear: Spanninga Pimento
--------------	---

Bemerkung	(*)
------------------	-----

Maßnahmen	
------------------	--

A	390
----------	-----

B	568
----------	-----

E	460
----------	-----

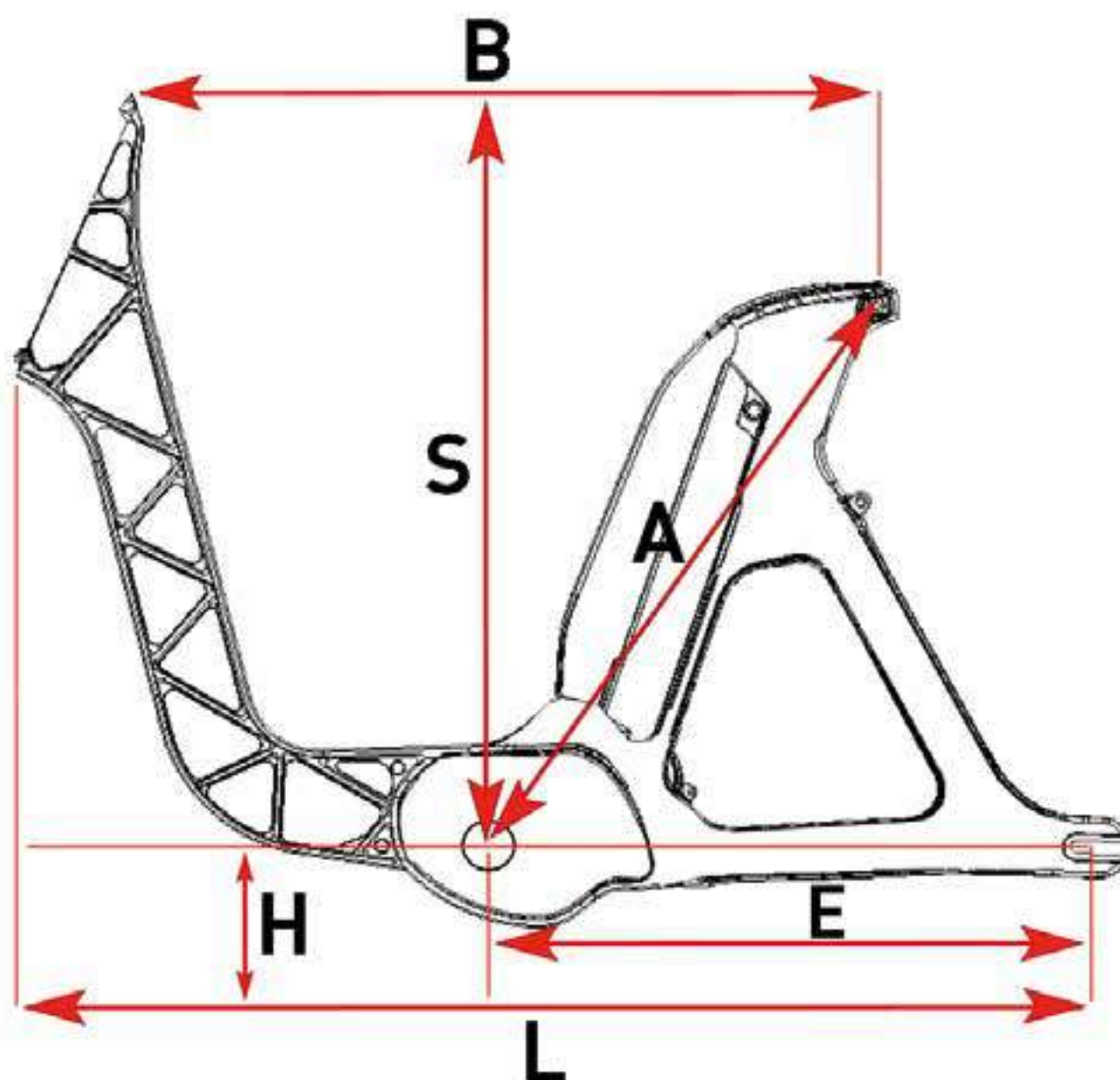
H	358
----------	-----

L	1197
----------	------

S	398,22
----------	--------

(*) FANTIC MOTOR behält sich das Recht vor, technische Eigenschaften ohne vorherige Ankündigung zu ändern. Änderungen der Produkte sind vorbehalten.

Issimo Urban



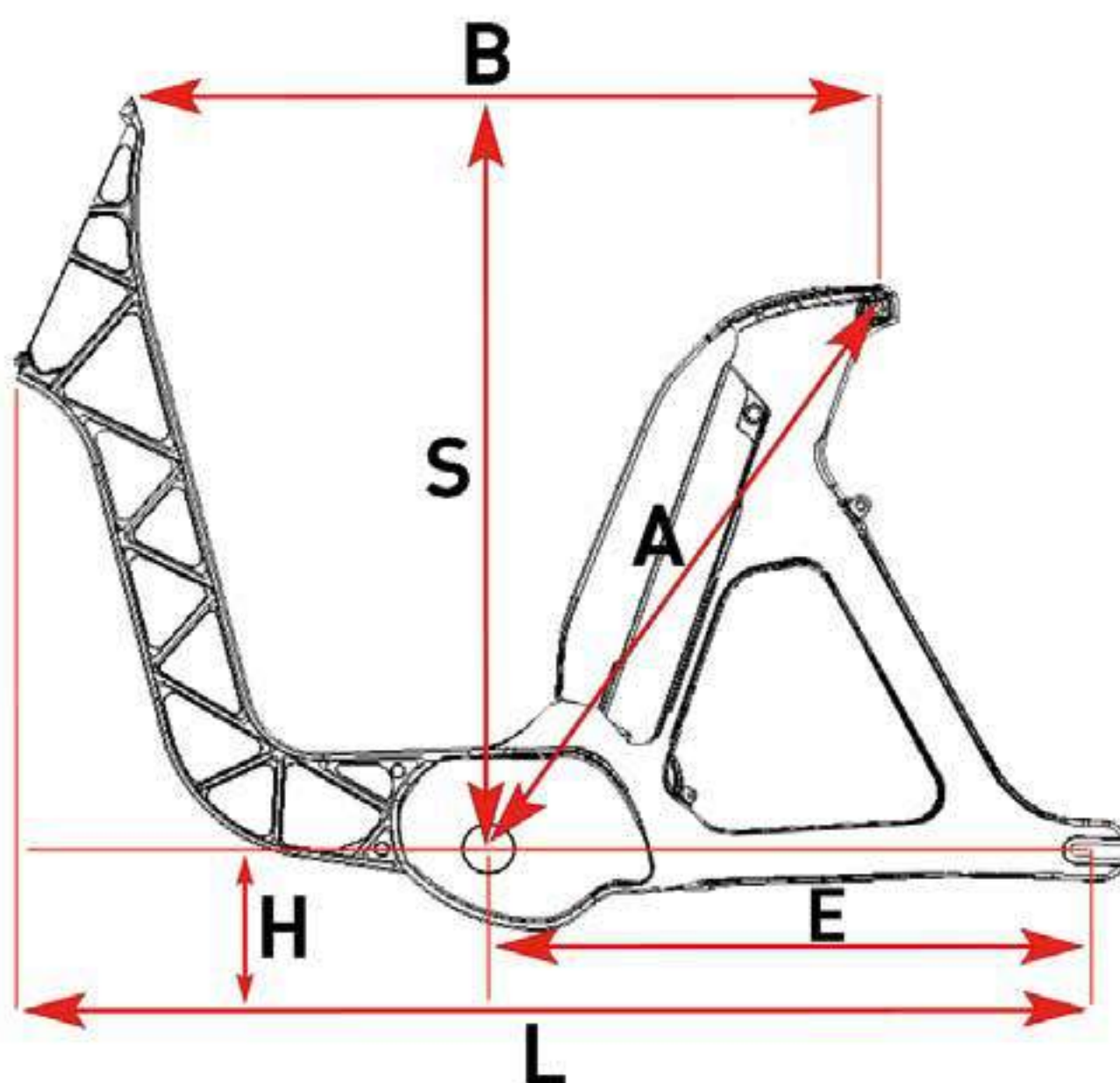
Motor	Bafang M500, Torque/Coppia: 95 Nm
Batterie	Fantic, Lithium Ion, 36 Volt, 630Wh
Rahmen	Aluminum frame, Unix Design, One Size / Colors: Black, White, Silver.
Gabel	Zoom 80mm
Schaltung	Enviolo City
Fahrrad kurbel	40Th Chain rings
Schaltkassette	16Th Chain rings
Vorderradbremse	Radius BH-M960
Reifen	Vee-Tire Co - 20"X4" Speedster
Felgen und Speichen	Gipiemme 20" FAT
Licht	Led, front Trelock Veo 50 / Rear: Spanninga Pimento
Bemerkung	(*)

Maßnahmen	
A	390
B	568
E	460
H	358
L	1197
S	398,22

(*) FANTIC MOTOR behält sich das Recht vor, technische Eigenschaften ohne vorherige Ankündigung zu ändern. Änderungen der Produkte sind vorbehalten.



Issimo 45



Motor	Bafang M600, Max power: 500 Watt, Torque/Coppia: 120 Nm
--------------	--

Batterie	Fantic, Lithium Ion, 43 Volt, 600Wh
-----------------	-------------------------------------

Rahmen	Aluminum, Unix Design, One Size / Colors: Black, White, Silver.
---------------	--

Gabel	Zoom 80mm
--------------	-----------

Schaltung	Enviolo Heavy Duty
------------------	--------------------

Fahrrad kurbel	36Th Chain rings
-----------------------	------------------

Vorderradbremse	Radius BH-M870-E with cut-off
------------------------	-------------------------------

Reifen	Vee-Tire Co - 20"X4" Speedster
---------------	--------------------------------

Felgen und Speichen	Gipiemme 20" FAT
----------------------------	------------------

Licht	A led, anteriore Roxim Z4E Elite / posteriore Koso Led taillight mini
--------------	--

Bemerkung	(*)
------------------	-----

Maßnahmen	
------------------	--

A	390
----------	-----

B	568
----------	-----

E	460
----------	-----

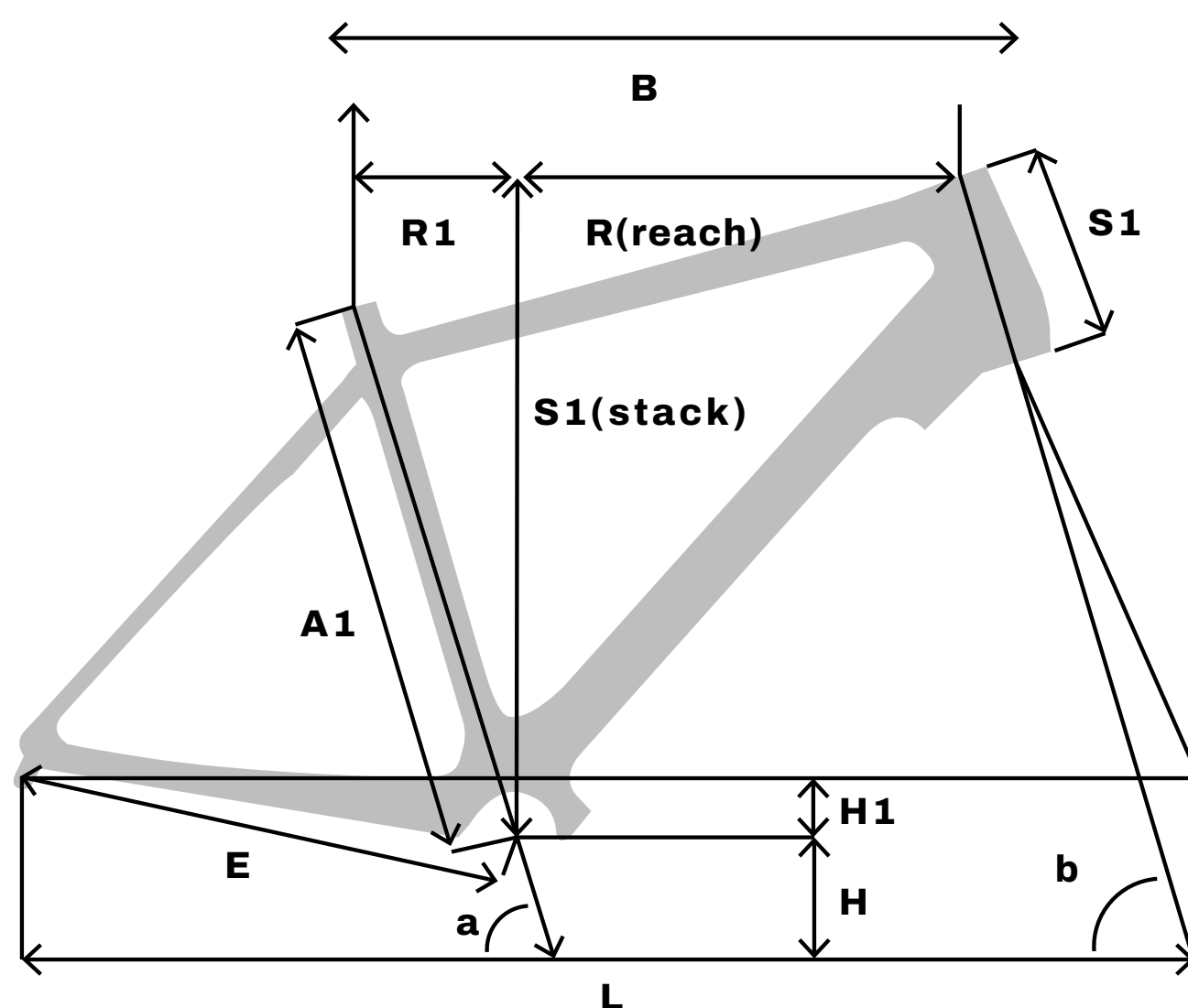
H	358
----------	-----

L	1197
----------	------

S	398,22
----------	--------

(*) FANTIC MOTOR behält sich das Recht vor, technische Eigenschaften ohne vorherige Ankündigung zu ändern. Änderungen der Produkte sind vorbehalten.

Seven Days Living

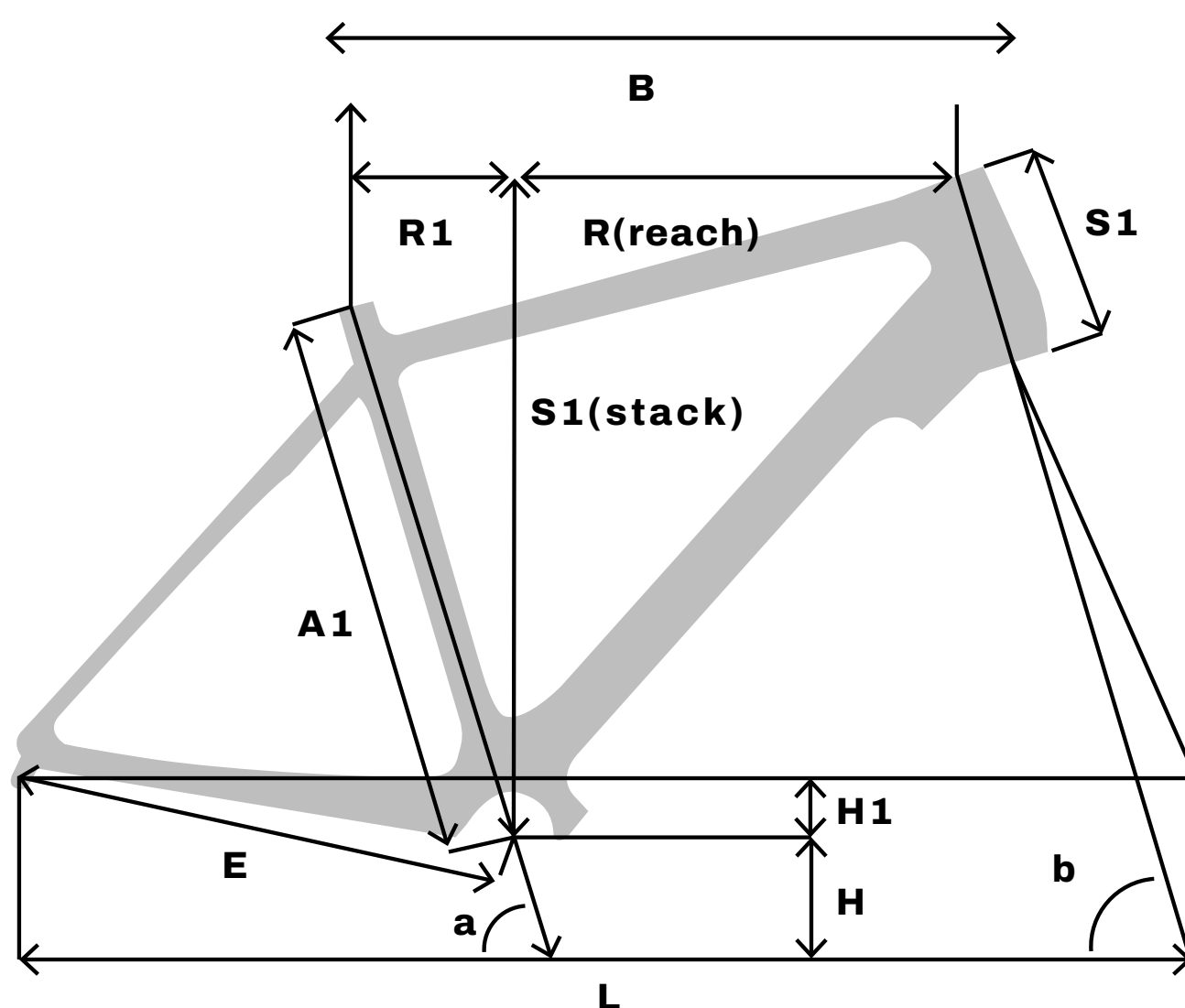


Motor	Brose T-Alu, Torque/Coppia: 70Nm
Batterie	Fantic, Lithium Ion, 36 Volt, 630Wh
Display	Brose All Round
Rahmen	Aluminium, sizes: S-M-L
Gabel	RockShox Recon 29, 100mm
Fahrrad kurbel	Miranda
Schaltung	Sram SX Eagle
Schaltkassette	Sram SX, 12V, 11-50
Kette	Sram SX
Vorderradbremse	Sram Level steel hydraulic 2P, 180mm disc
Hinterradbremse	Sram Level steel hydraulic 2P, 180mm disc
Reifen	Vittoria E-Randonneur
Felgen und Speichen	GBC, Aluminium, 28"
Vorderradnabe	GBC, 110mm Boost
Hinterradnabe	GBC, 148mm Boost
Lenker	GBC Over Back - 680mm, RISE 25mm
Vorbau	GBC Ahead Set over - 70MM
Sattel & Griffe	Selle Italia ST 5 GF / Urban Gist
Pedale	Aluminium
Bemerkung	(*)

Maßnahmen	S	M	L
A1	410	450	490
B	580,5	605,5	630,7
E	465,2	465,2	465
H	309,5	309,5	309,5
H1	50,5	50,5	50,5
L	1152,7	1161,1	1169,6
R	403,5	413,5	417,5
R1	177	192	212
S	616,9	628,7	654,5
S1	110	120	145
a	73,7°	72,8°	71,8°
b	67,8°	68,3°	68,8°

(*) FANTIC MOTOR behält sich das Recht vor, technische Eigenschaften ohne vorherige Ankündigung zu ändern. Änderungen der Produkte sind vorbehalten.

Seven Days Living Easy

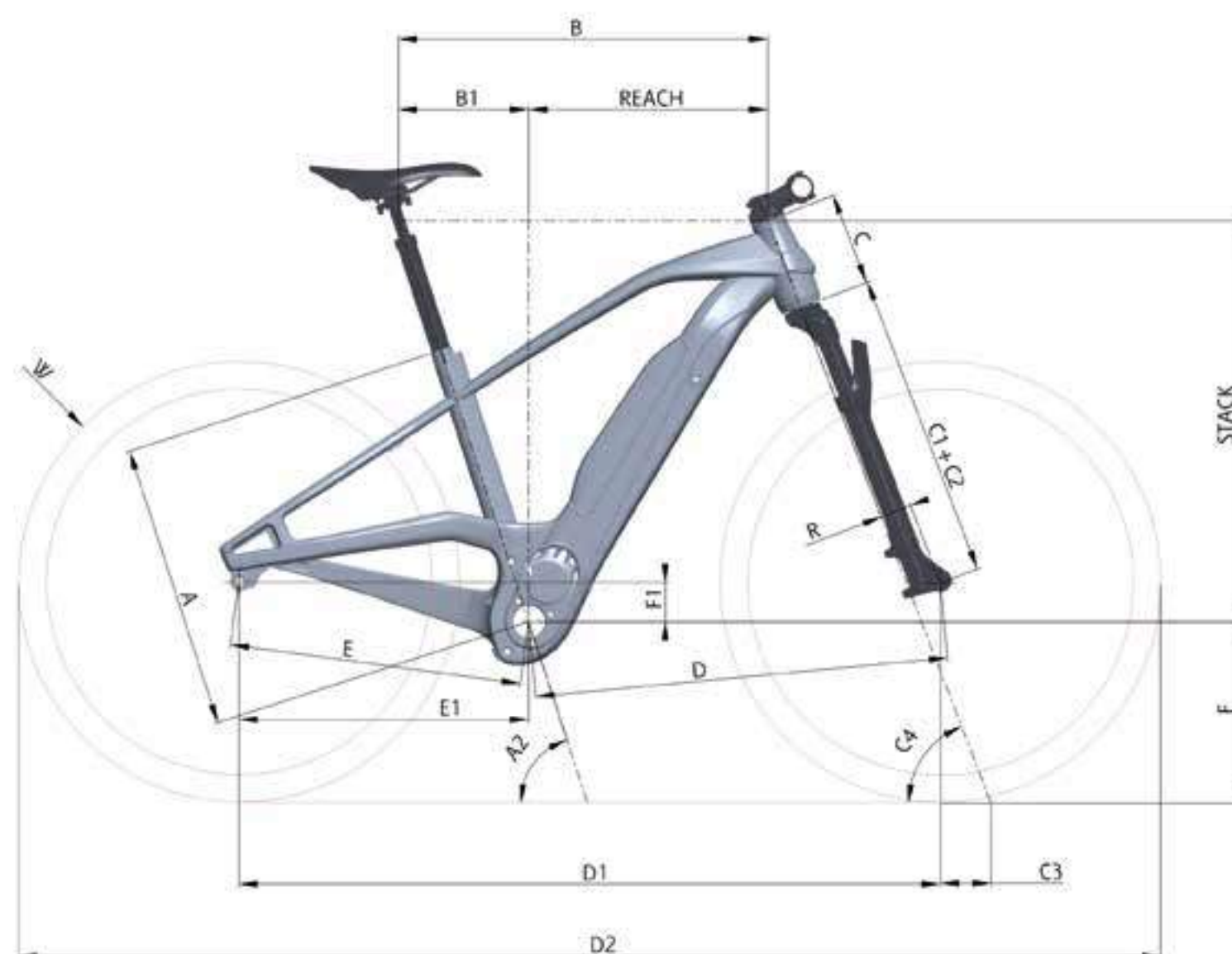


Motor	Brose T, Torque/Coppia: 70Nm
Batterie	Fantic, Lithium Ion, 36 Volt, 630Wh
Display	Brose All Round
Rahmen	Aluminium, sizes: S/M - L/XL
Gabel	RockShox Recon 29, 100mm
Fahrrad kurbel	Miranda
Schaltung	Sram SX Eagle
Schaltkassette	Sram SX, 12V, 11-50
Kette	Sram SX
Vorderradbremse	Sram Level steel hydraulic 2P, 180mm disc
Hinterradbremse	Sram Level steel hydraulic 2P, 180mm disc
Reifen	Vittoria E-Randonneur
Felgen und Speichen	GBC, Aluminium, 28"
Vorderradnabe	GBC, 110mm Boost
Hinterradnabe	GBC, 148mm Boost
Lenker	GBC Over Back - 680mm, RISE 25mm
Vorbau	GBC Ahead Set over - 70MM
Sattel & Griffe	Selle Italia ST 5 GF / Urban Gist
Pedale	Aluminium
Bemerkung	(*)

Maßnahmen	S	M	L
A1	410	450	490
B	580,5	605,5	630,7
E	465,2	465,2	465
H	309,5	309,5	309,5
H1	50,5	50,5	50,5
L	1152,7	1161,1	1169,6
R	403,5	413,5	417,5
R1	177	192	212
S	616,9	628,7	654,5
S1	110	120	145
a	73,7°	72,8°	71,8°
b	67,8°	68,3°	68,8°

(*) FANTIC MOTOR behält sich das Recht vor, technische Eigenschaften ohne vorherige Ankündigung zu ändern. Änderungen der Produkte sind vorbehalten.

Living



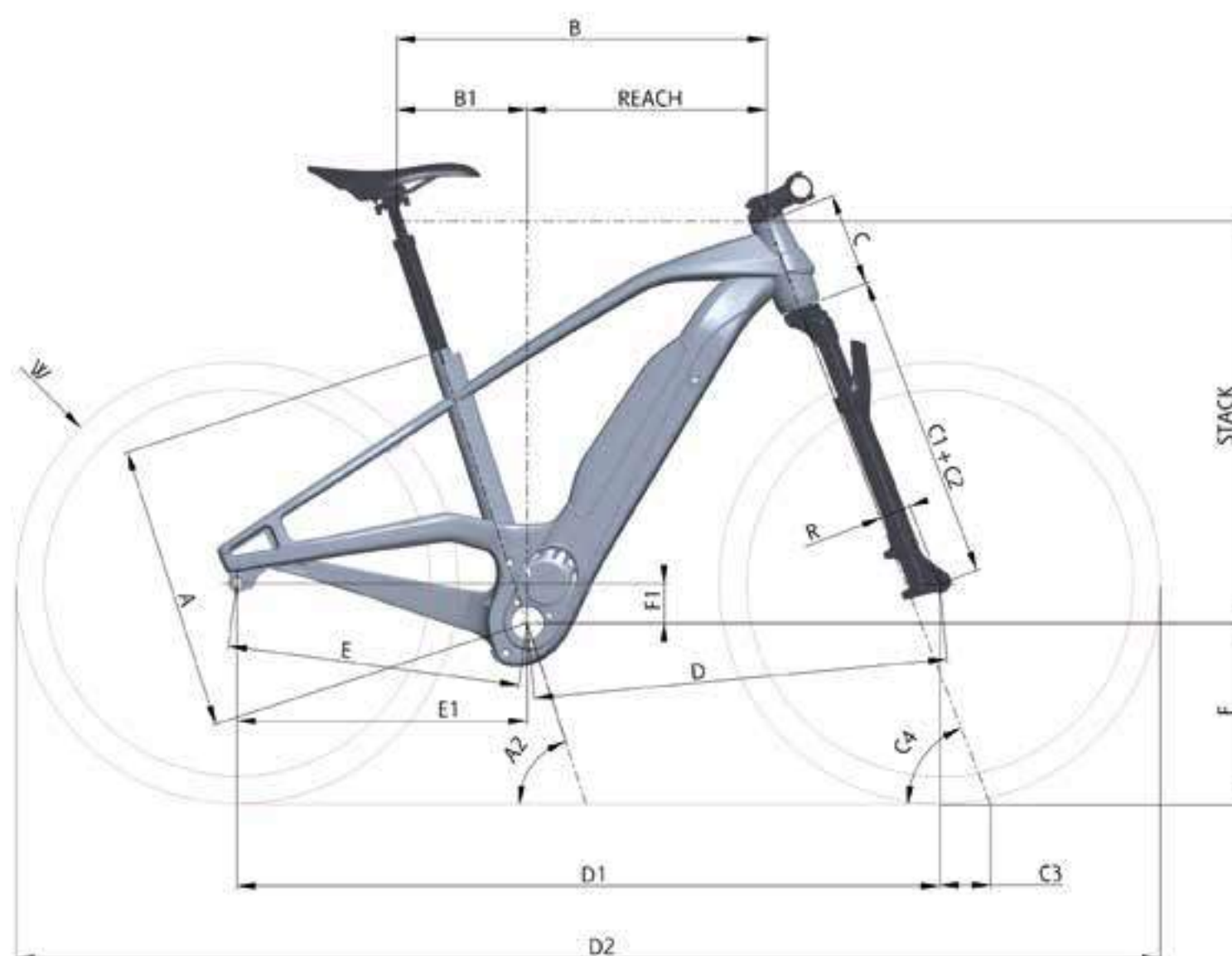
Motor	Yamaha PW S2, Torque/Coppia: 75Nm
Batterie	Fantic, Lithium Ion, 36 Volt, 630Wh
Display	Display B Yamaha
Rahmen	Aluminium, sizes: S - M - L
Gabel	Suntour XCR34, travel 100mm
Fahrrad kurbel	FSA
Schaltung	Sram SX Eagle
Schaltkassette	Sram SX, 12V, 11-50
Kette	Sram SX
Vorderradbremse	Promax Solve ST 925 hydraulic 2P, 180mm disc
Hinterradbremse	Promax Solve ST 925 hydraulic 2P, 180mm disc
Reifen	Vittoria E-Randonneur
Felgen und Speichen	GBC 29"
Vorderradnabe	GBC, 110mm Boost
Hinterradnabe	GBC, 148mm Boost
Lenker	GBC 700mm, Rise 20mm
Vorbau	GBC 70mm
Sattel	Selle Italia S5 Superflow
Sattelstütze	Promax Suspended Ø30.9
Griffe	Urban Gist
Pedale	Aluminium
Vordere lampe	Busch Muller
Rücklicht	Trelock
Vorhängeschloss	Abus
Bemerkung	(*)

Maßnahmen	S	M	L
A	430	460	495
A2	72	72	72
B	575	600	620
B1	204	201	216
Reach	371	399	404
Stack	628	618	665
W	28"	28"	28"
C	130	150	170
C1	2	2	2
C2	490	460	490
C3 Trail	92,6	92,2	92,6
C4	69	69	69
R	44	44	44
D	638	662	685
D1	1102	1126	1149
D2	1830	1854	1877
E	471	471,2	471
E1	467	467	467
F	301	301	301
F1	63	63	63
Lever	170	170	170
Stem	70	100	70
Bar	700	700	700
Regg.	350	350	350

(*) FANTIC MOTOR behält sich das Recht vor, technische Eigenschaften ohne vorherige Ankündigung zu ändern. Änderungen der Produkte sind vorbehalten.



Living Easy



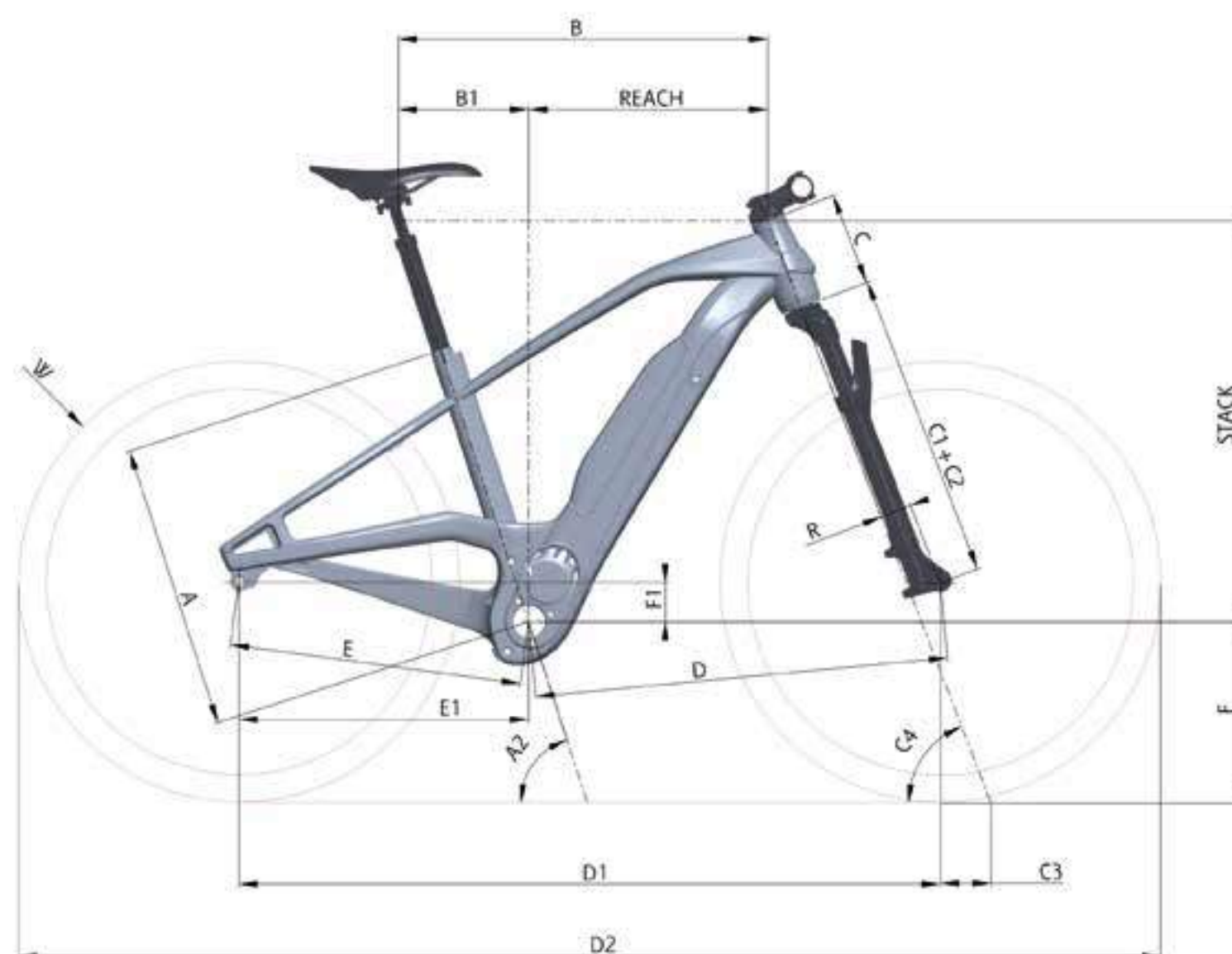
Motor	Yamaha PW S2, Torque/Coppia: 75Nm
Batterie	Fantic, Lithium Ion, 36 Volt, 630Wh
Display	Display B Yamaha
Rahmen	Aluminium, sizes: S-M / L-XL
Gabel	Suntour XCR34, travel 100mm
Fahrrad kurbel	FSA
Schaltung	Sram SX Eagle
Schaltkassette	Sram SX, 12V, 11-50
Kette	Sram SX
Vorderradbremse	Promax Solve ST 925 hydraulic 2P, 180mm disc
Hinterradbremse	Promax Solve ST 925 hydraulic 2P, 180mm disc
Reifen	Vittoria E-Randonneur
Felgen und Speichen	GBC 29"
Vorderradnabe	GBC, 110mm Boost
Hinterradnabe	GBC, 148mm Boost
Lenker	GBC 700mm, Rise 20mm
Vorbau	GBC 70mm
Sattel	Selle Italia Max S5 Superflow
Sattelstütze	Promax Suspended Ø30.9
Griffe	Urban Gist
Pedale	Aluminium
Vordere lampe	Busch Muller
Rücklicht	Trelock
Vorhängeschloss	Abus
Bemerkung	(*)

Maßnahmen	S-M	L-XL
A	430	495
A2	72	72
B	575	595
B1	210	216
Reach	365	379
Stack	646,5	665
W	28"	28"
C	150	170
C1	2	2
C2	490	490
C3 Trail	92,6	92,6
C4	69	69
R	44	44
D	639	660
D1	1103	1124
D2	1831	1852
E	471,2	471,2
E1	467	467
F	301	301
F1	63	63
Lever	170	170
Stem	70	70
Bar	700	700
Regg.	350	350

(*) FANTIC MOTOR behält sich das Recht vor, technische Eigenschaften ohne vorherige Ankündigung zu ändern. Änderungen der Produkte sind vorbehalten.



Living City

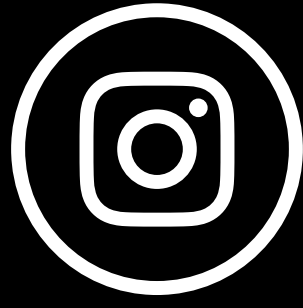


Motor	Yamaha PW S2, Torque/Coppia: 75Nm
Batterie	Fantic, Lithium Ion, 36 Volt, 630Wh
Display	Display B Yamaha
Rahmen	Aluminium, sizes: S - M - L
Gabel	RST Volant, travel 50mm
Schaltung	Enviolo City
Fahrrad kurbel	FSA
Vorderradbremse	Promax Solve ST 925 hydraulic 2P, 180mm disc
Hinterradbremse	Promax Solve ST 925 hydraulic 2P, 180mm disc
Reifen	Vittoria E-Randonneur
Felgen und Speichen	GBC 29" (M-L) - 27.5" (S)
Vorderradnabe	GBC, 110mm Boost
Hinterradnabe	GBC, 148mm Boost
Lenker	GBC 700mm, Rise 20mm
Vorbau	GBC 70mm
Sattel	Selle Italia T3 Flow
Sattelstütze	Promax Suspended Ø30.9
Pedale	Aluminium
Vordere lampe	Busch Muller
Rücklicht	Trelock
Vorhängeschloss	Abus
Bemerkung	(*)

Maßnahmen	S	M	L
A	430	460	500
A2	72	72	72
B	575	600	625
B1	201	201	207
Reach	374	399	418
Stack	618	618	637
W	27,5"	28"	28"
C	150	150	170
C1	2	2	2
C2	460	460	460
C3 Trail	84,15	92,2	92,2
C4	69	69	69
R	44	44	44
D	637,5	662	688
D1	1101	1126	1152,5
D2	1785	1854	1880,5
E	471,2	471,2	471,2
E1	467	467	467
F	279	301	301
F1	63	63	63
Lever	170	170	170
Stem	100	100	100
Bar	700	700	700
Regg.	350	350	350

(*) FANTIC MOTOR behält sich das Recht vor, technische Eigenschaften ohne vorherige Ankündigung zu ändern. Änderungen der Produkte sind vorbehalten.

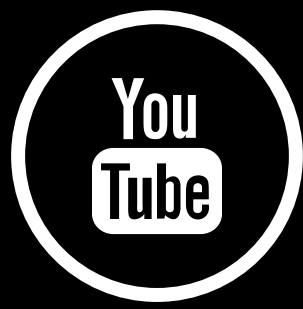




@fanticbikes



Fantic Bikes



Fantic Bikes



Fantic Motor



@fanticmotor_official

fantic.com



Fantic:
**Wir entwerfen,
entwickeln
und montieren
leistungsstarke
Elektrofahrräder.**